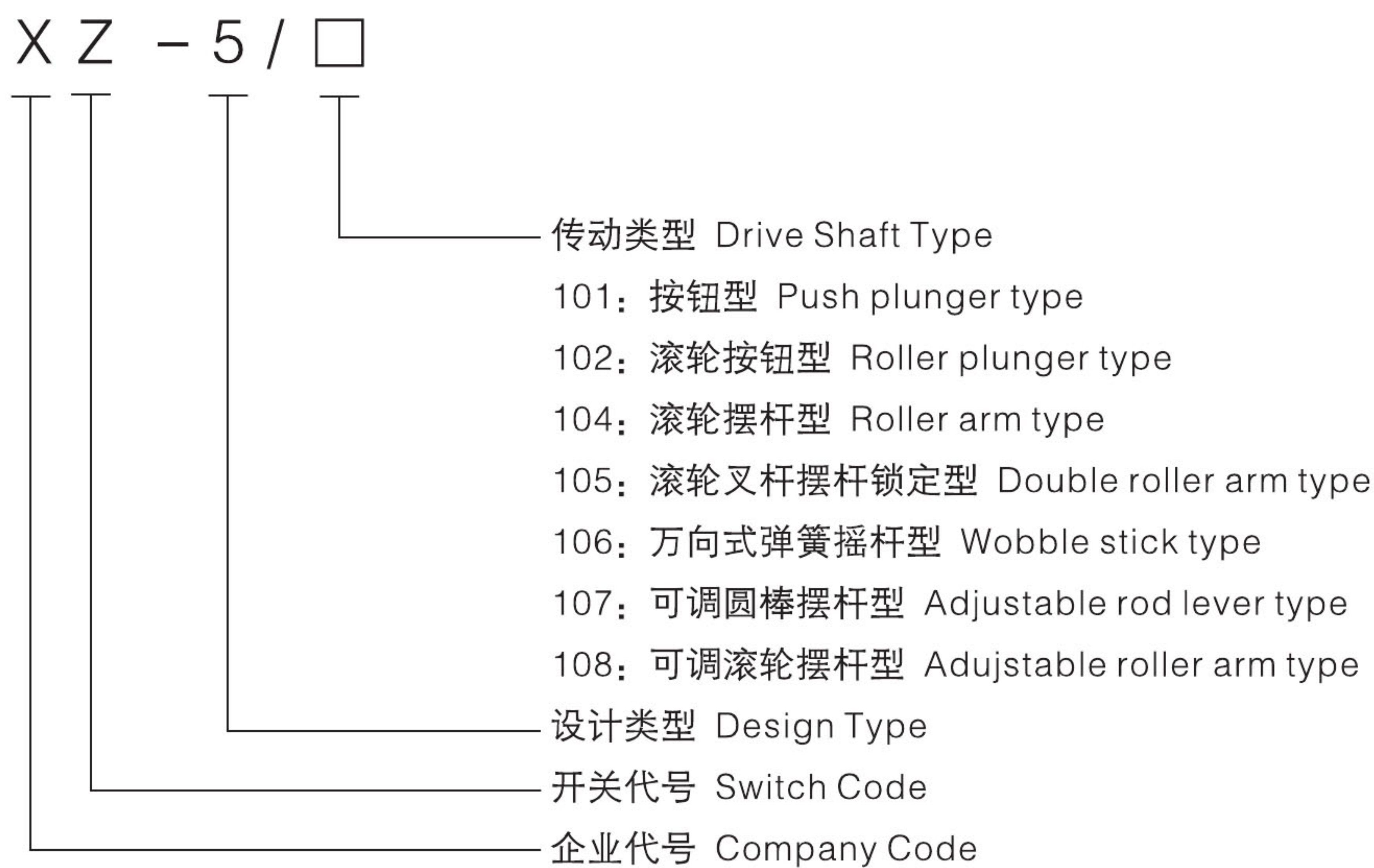


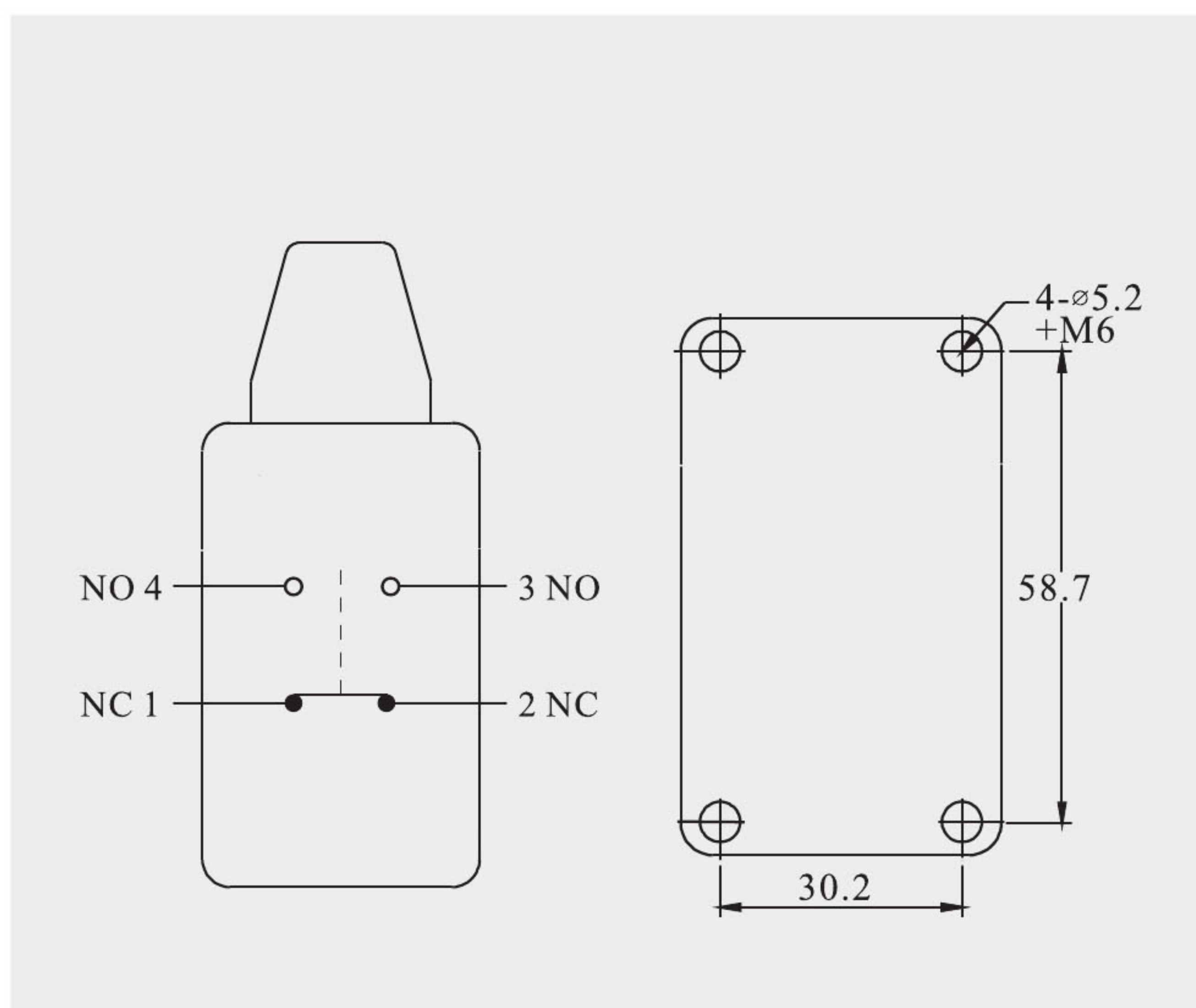
- 锌合金外壳，结构坚固，高机械强度；
- 具有防水、防油、防压等特点；
- 采用双回路形式，内置双簧片微动开关；
- 配备各种形式的驱动连杆；
- 广泛应用于各种机械设备、自动化设备、仪器仪表等领域。
- Strong Zinc cast outer shell, strong structure and high mechanical strength;
- Preventing oil, water and pressure;
- Double way switch, double spring inner switch;
- Variety of levers;
- Widely used in Mechanical equipment, automatic machine, and instrument, electro motion tool etc.



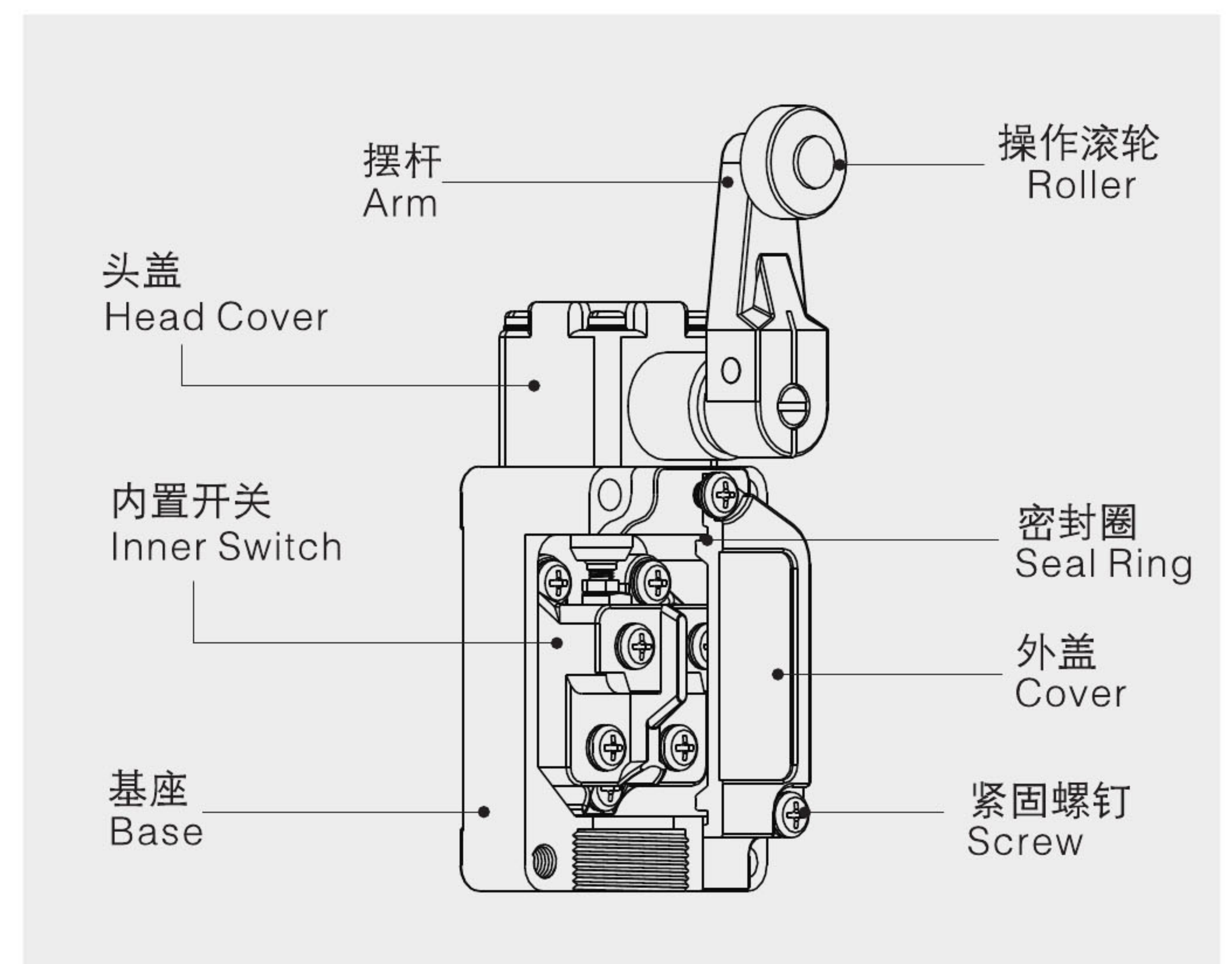
□ 型号含义 Model & Meanings



□ 安装孔尺寸及触点形式 Mounting Holes & Contact Form



□ 产品结构图 Product Structure

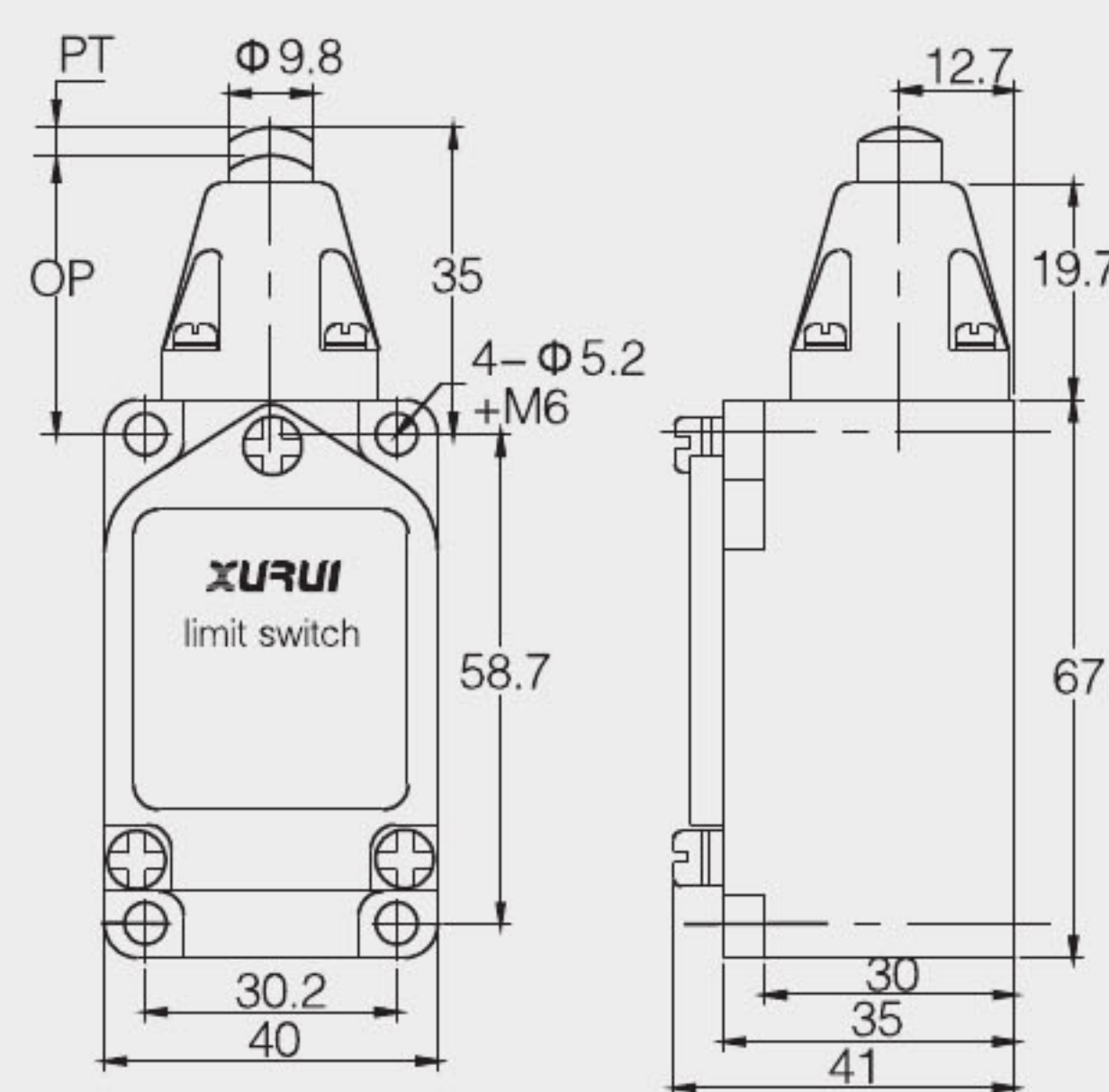


性能参数 Specification

项 目 Item	参数值 Data	
额定负荷 Rating load	10A/250VAC	
操作速度 Operation speed	1mm-1m/s	
操作频率 Operation frequency	机 械 Mechanical	120次/分 120times/min
	电 气 Electrical	30次/分 30times/min
绝缘电阻 Insulation resistance	100mΩ 以上(Above) DC500V	
接触电阻 Contact resistance	25mΩ 初值 initial value)	
介质耐压 Withstand voltage	非 连 线 Non-connection wire	1000VAC
	各端子间 Every terminal	1500VAC
振 动 Vibration	误 动 作 Misoperation	10-55Hz 复振幅 Amplitude 1.5mm
冲 击 Impact	耐 久 Durable	1000m/s ²
	误 动 作 Misoperation	300m/s ²
寿 命 Life	电 气 Electrical	100,000次以上 above
	机 械 Mechanical	1,000,000次以上 above
防护等级 Protection degree	IP66	
使用温度 Operating temperature	-10~+80°C	
使用湿度 Operating humidity	<85%	

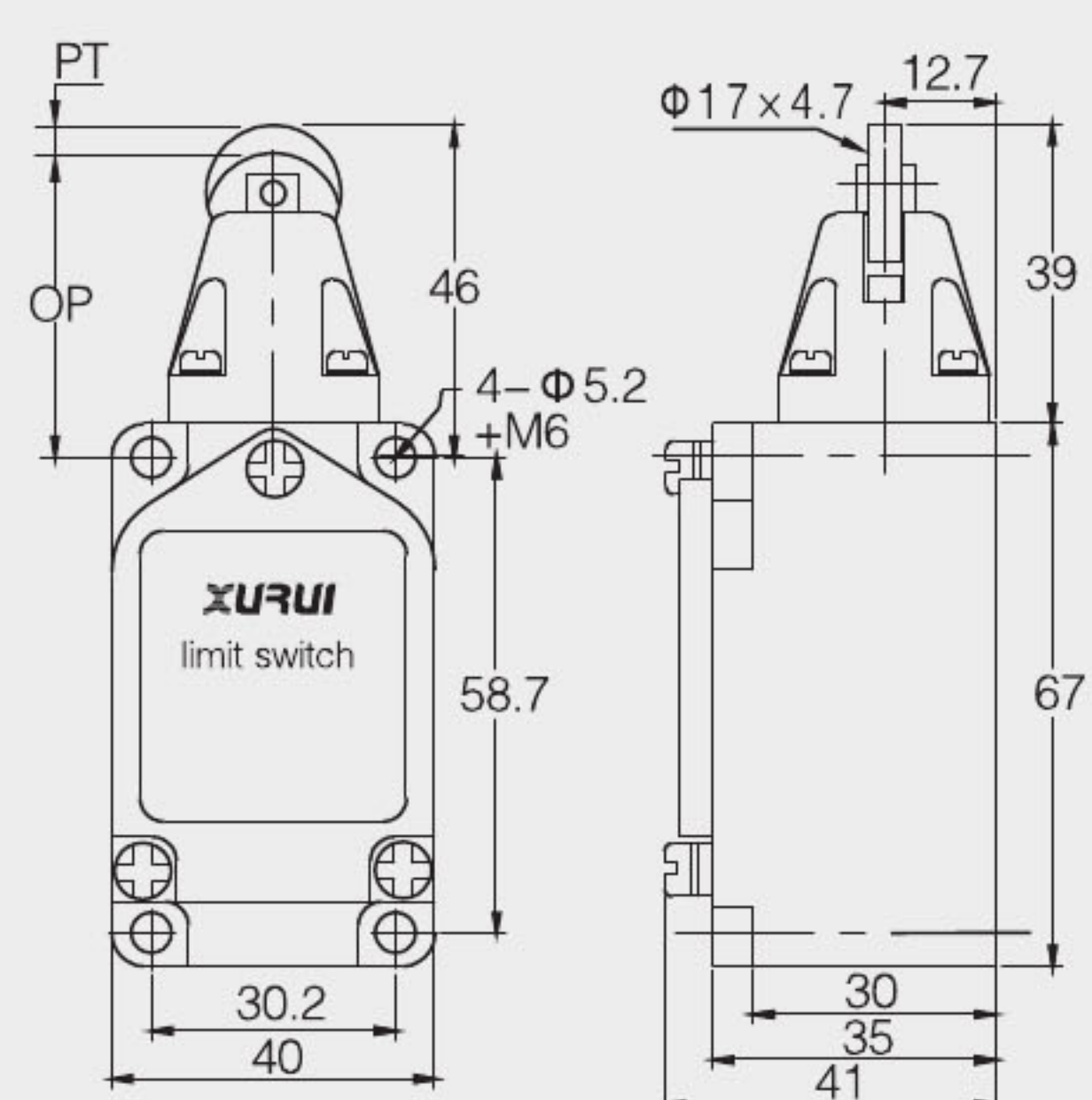
外形尺寸/动作特性 Dimensions/Operating Characteristics

• 按钮型 XZ-5/101



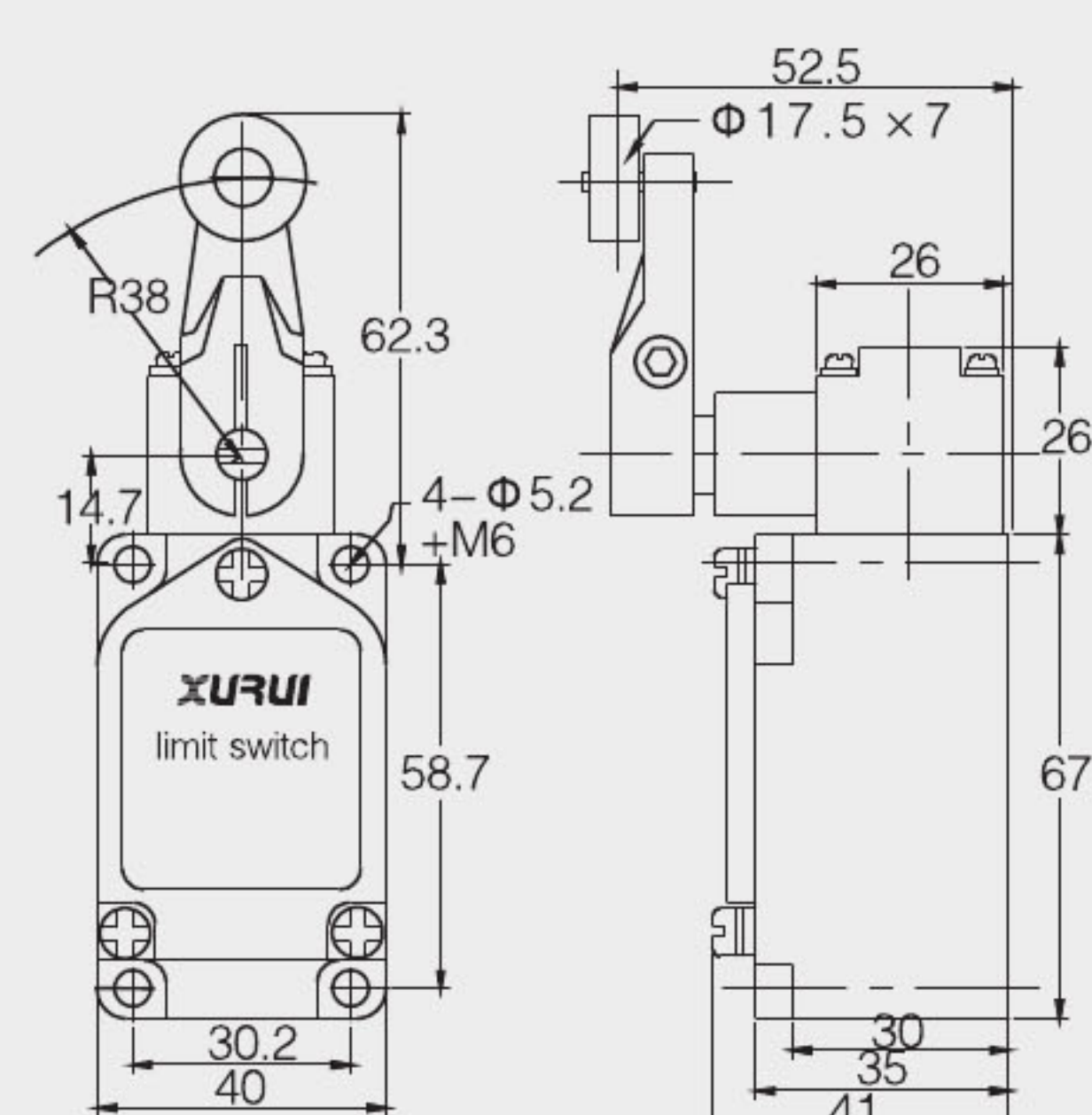
动作力	OF max.	2750g(26.95N)
回复力	RF min.	900g(8.82N)
预行程	PT max.	1.7mm
超行程	OT min.	4mm
差行程	MD max.	1.2mm
动作位置	OP	34 ± 0.8mm

• 滚轮按钮型 XZ-5/102



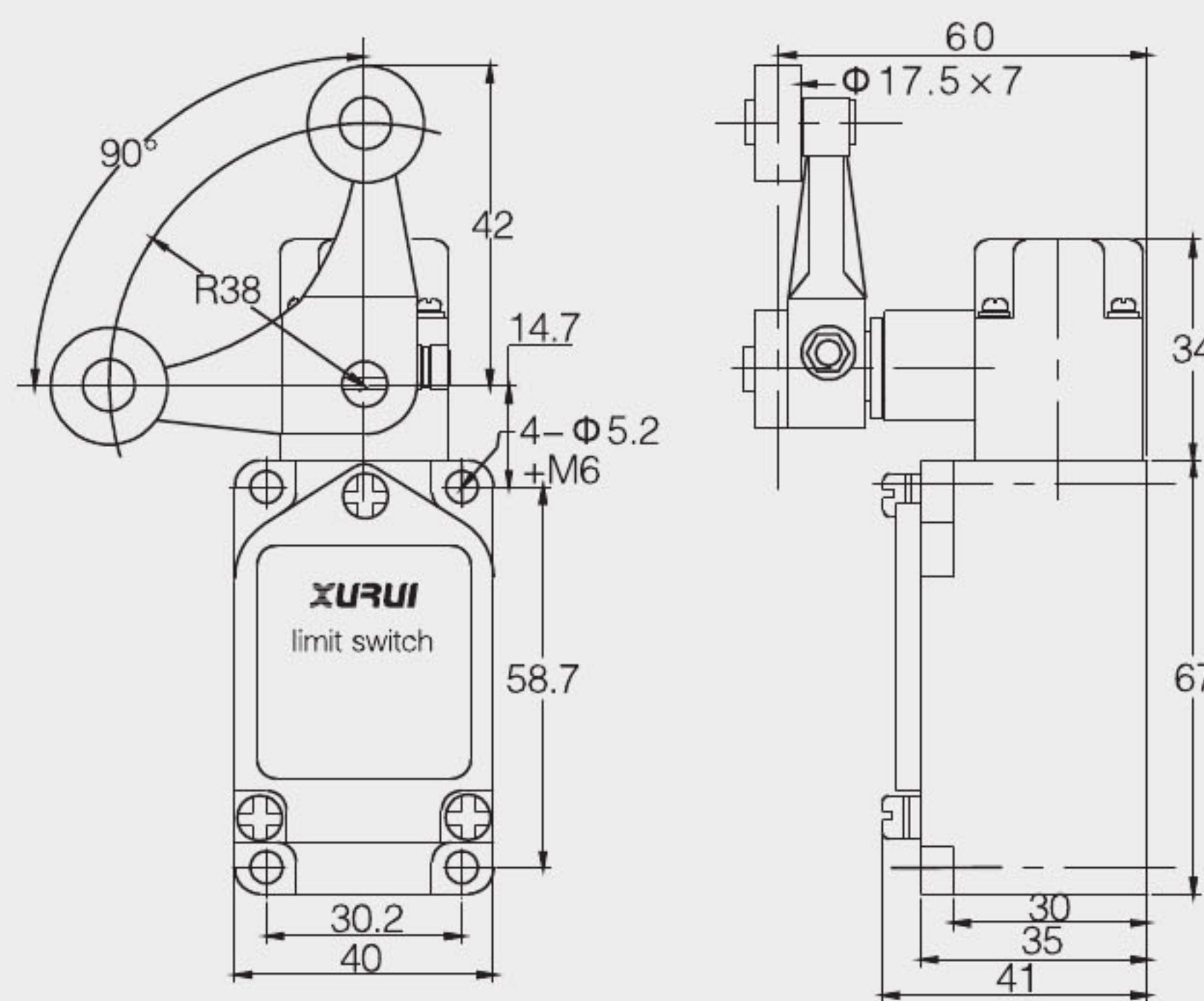
动作力	OF max.	2750g(26.95N)
回复力	RF min.	900g(8.82N)
预行程	PT max.	2mm
超行程	OT min.	5mm
差行程	MD max.	1.5mm
动作位置	OP	44 ± 0.8mm

• 滚轮摆杆型 XZ-5/104



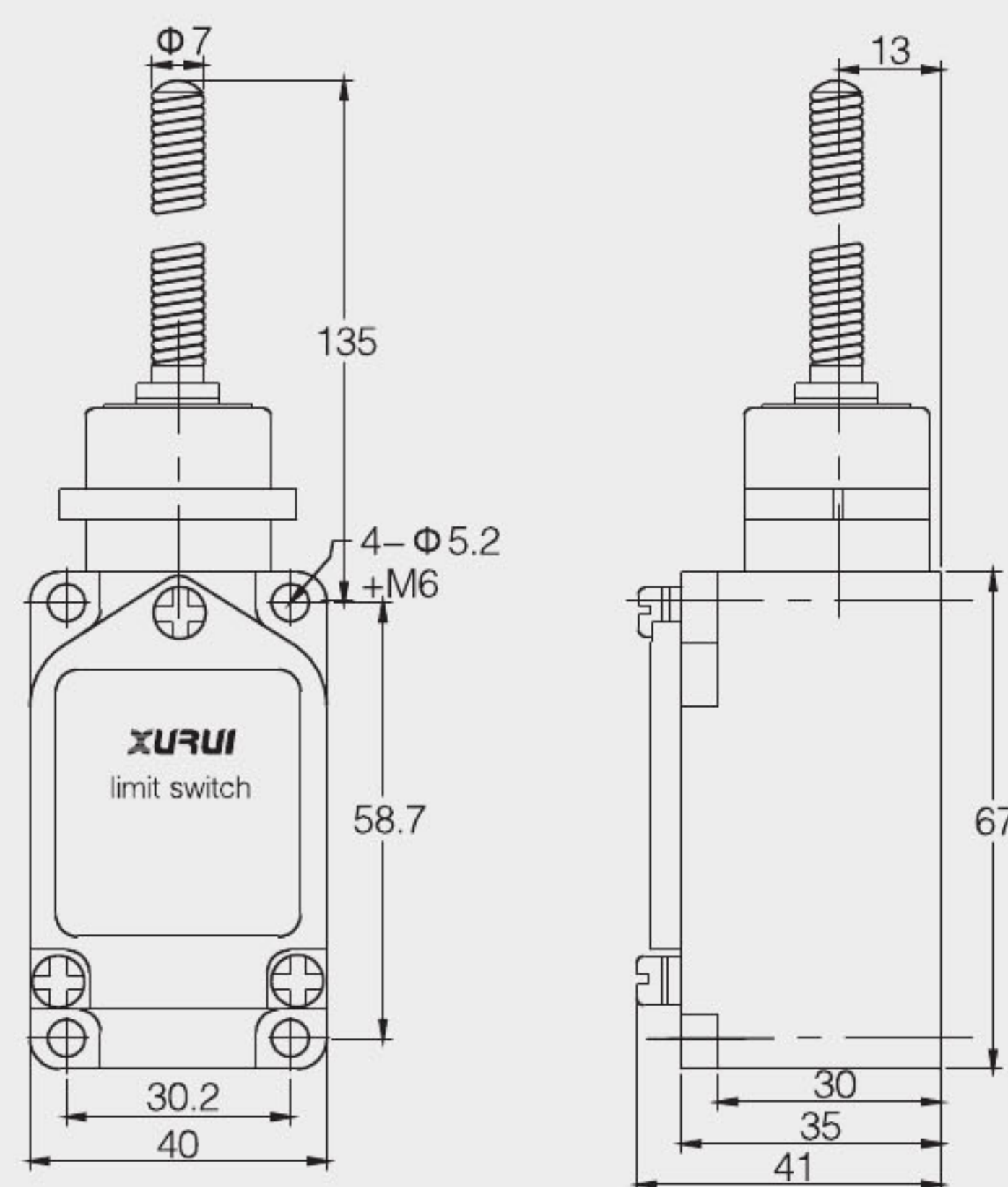
动作力	OF max.	1400g(13.72N)
回复力	RF min.	220g(2.13N)
预行程	PT max.	45°
超行程	OT min.	10°
差行程	MD max.	20°
总行程	T T	55°

• 滚轮叉杆摆杆锁定型
XZ-5/105



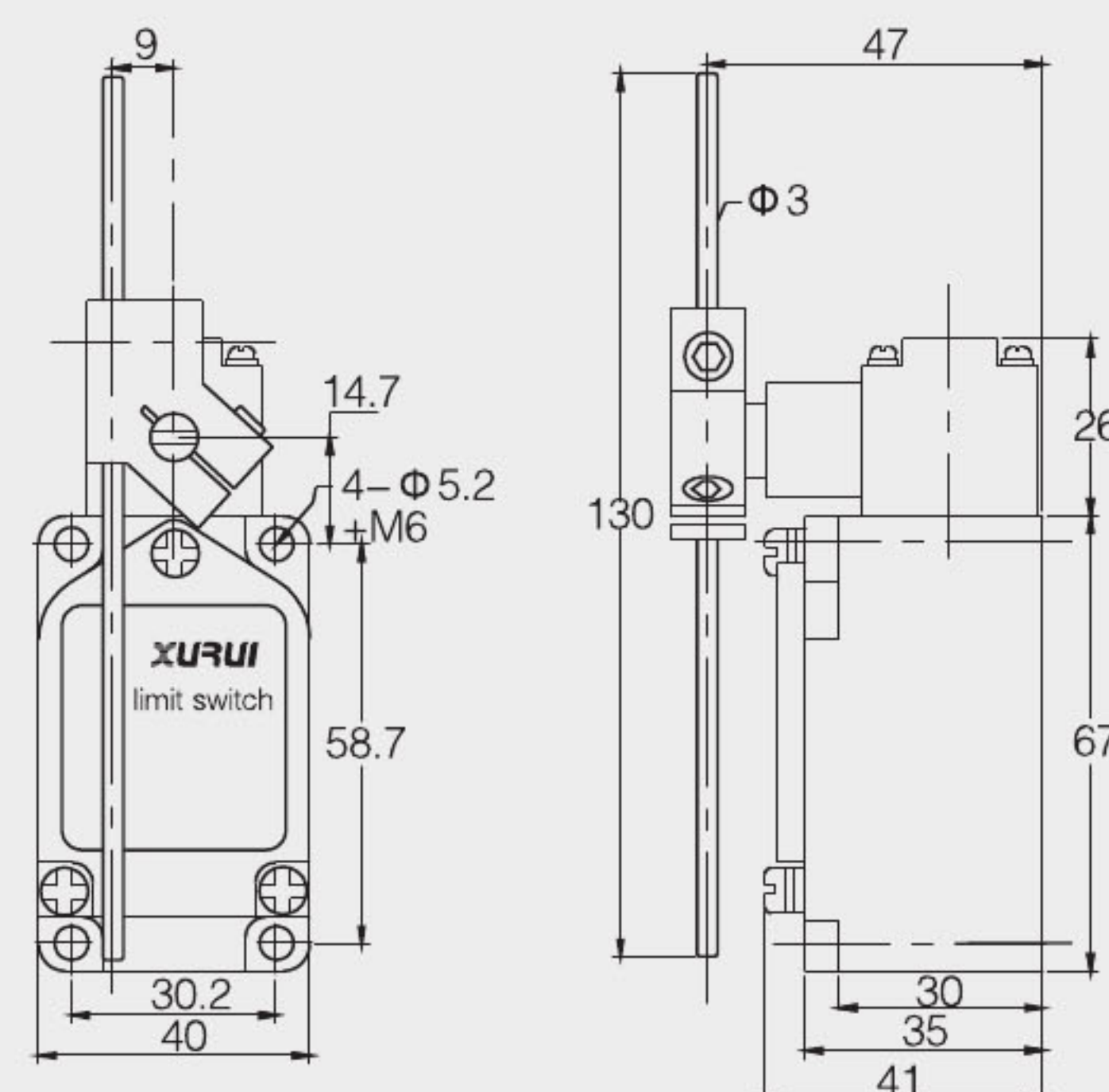
动作力	OF max.	1200g(11.76N)
回复力	RF min.	--
预行程	PT max.	45°
超行程	OT min.	10°
差行程	MD max.	12°
总行程	TT	55°

• 万向式弹簧摇杆型
XZ-5/106



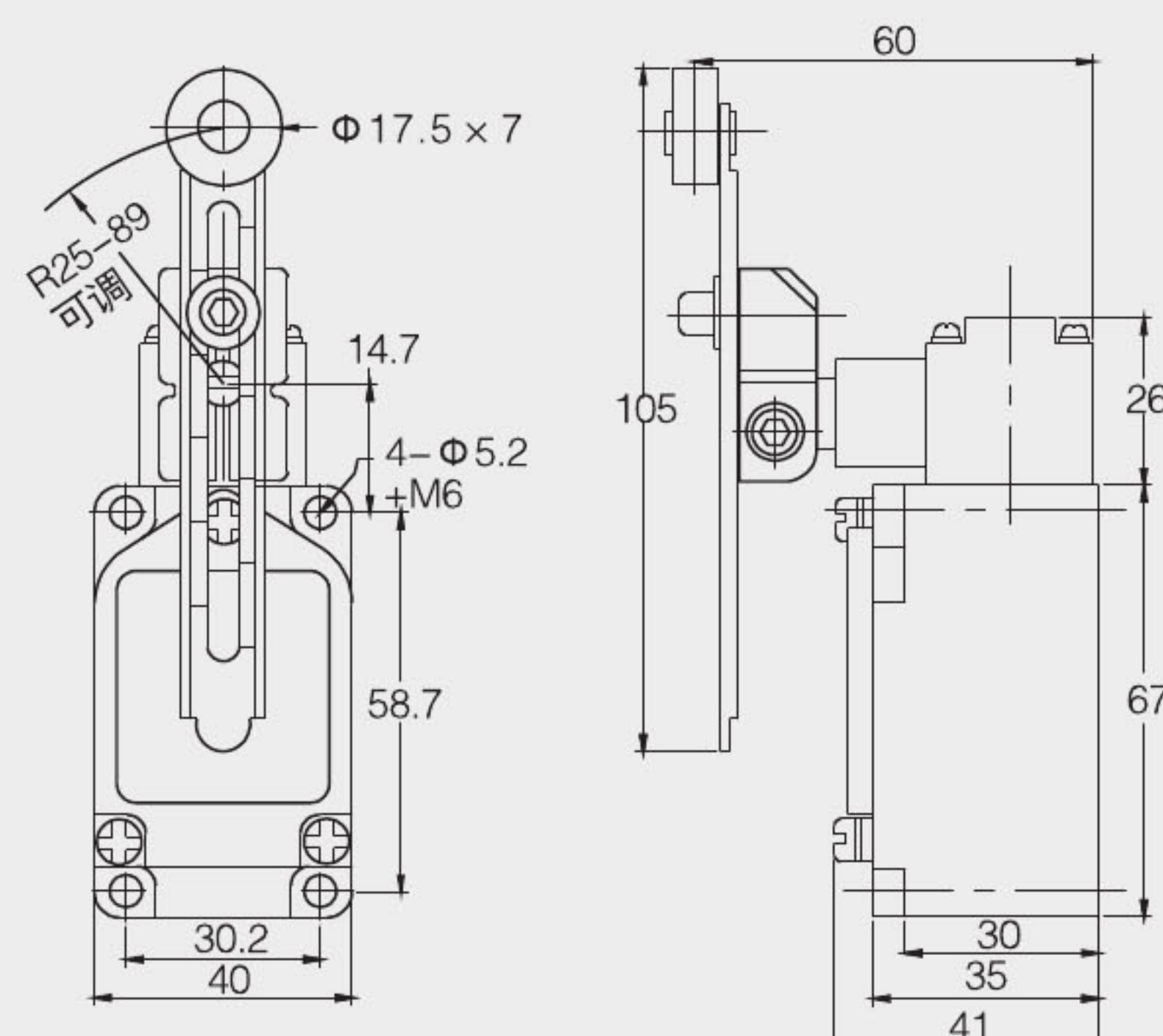
动作力	OF max.	150g(1.47N)
回复力	RF min.	--
预行程	PT max.	22mm
超行程	OT min.	--
差行程	MD max.	--
动作位置	OP	--

• 可调圆棒摆杆型
XZ-5/107



动作力	OF max.	1400g(13.72N)
回复力	RF min.	220g(2.13N)
预行程	PT max.	30°
超行程	OT min.	25°
差行程	MD max.	20°
总行程	TT	55°

• 可调滚轮摆杆型
XZ-5/108



动作力	OF max.	1400g(13.72N)
回复力	RF min.	220g(2.13N)
预行程	PT max.	30°
超行程	OT min.	25°
差行程	MD max.	20°
总行程	TT	55°