

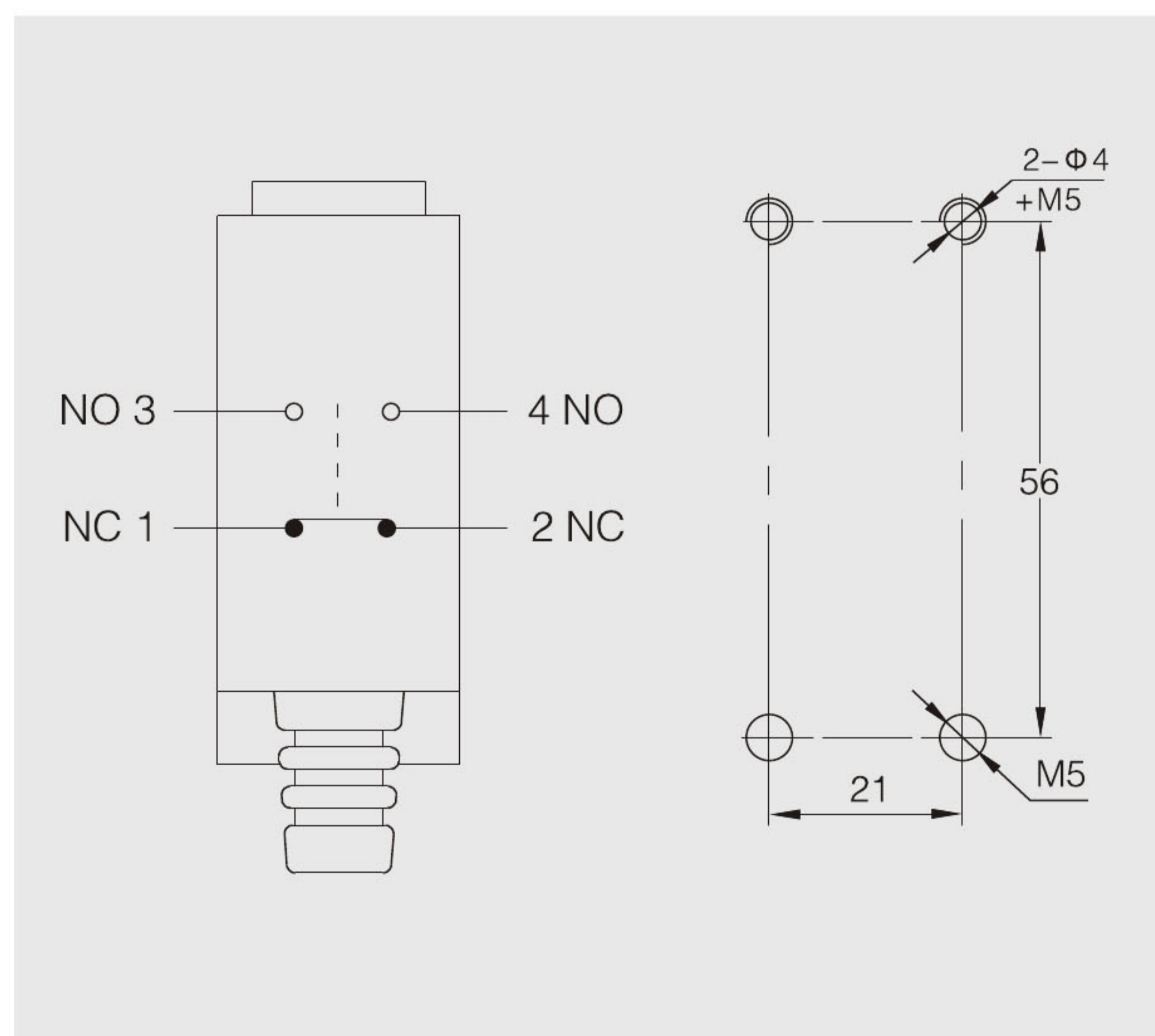
- 外壳由强化塑胶与锌合金组成，结构坚固，容易配线；
- 体积小，可防水、防油；
- 采用双回路形式，内置双簧片微动开关；
- 配备各种形式的驱动连杆；
- 广泛应用于各种机械设备、自动化设备、仪器仪表等领域。
- Strong structure, made of zinc metal alloy and plastics, easy to contact line;
- Small size, water and oil resistant;
- Double way switch, double spring inner switch;
- Variety of levers;
- Widely used in Mechanical equipment, automatic machine, and instrument, electro motion tool etc.



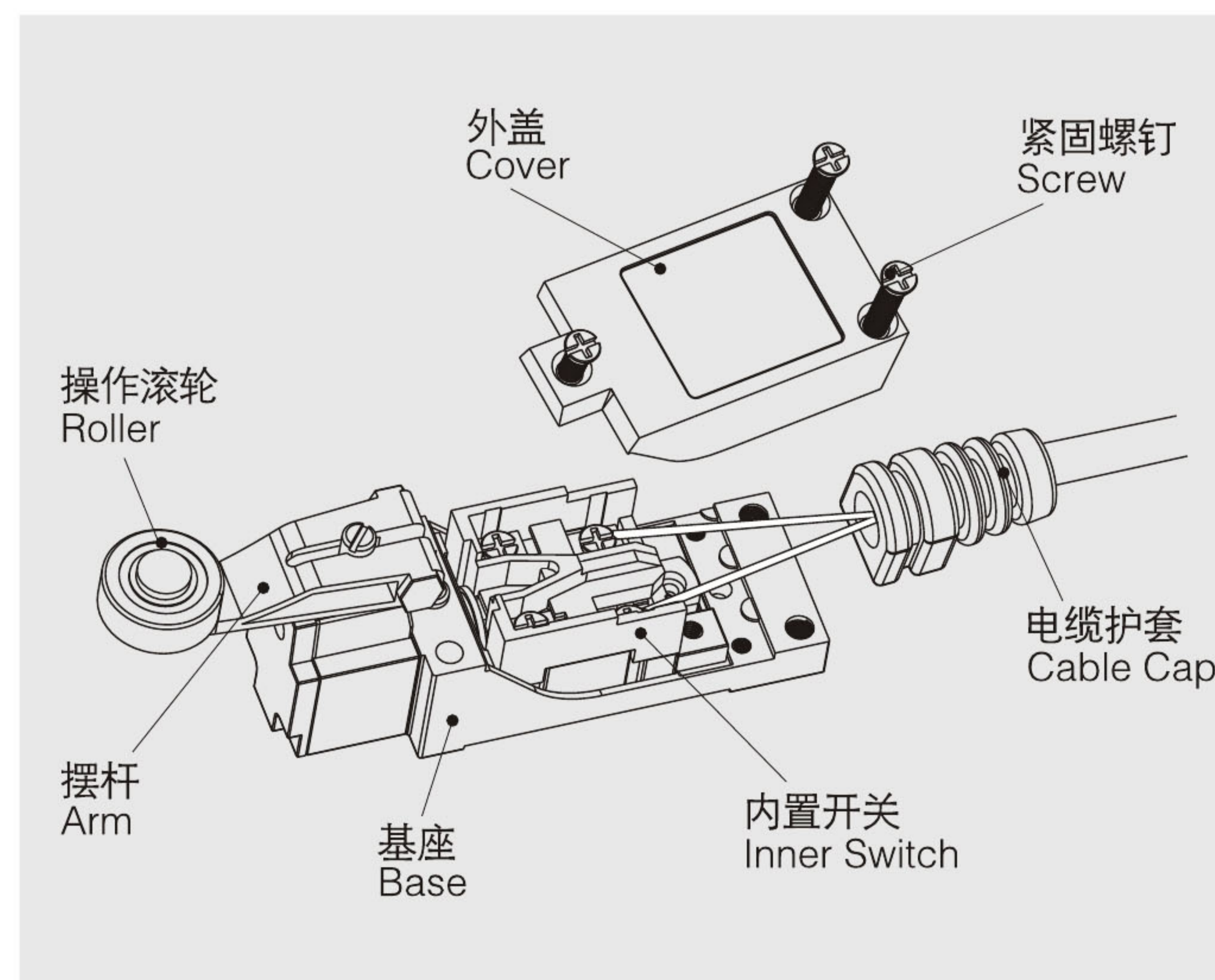
### □ 型号含义 Model & Meanings



### □ 安装孔尺寸及触点形式 Mounting Holes & Contact Form



### □ 产品结构图 Product Structure



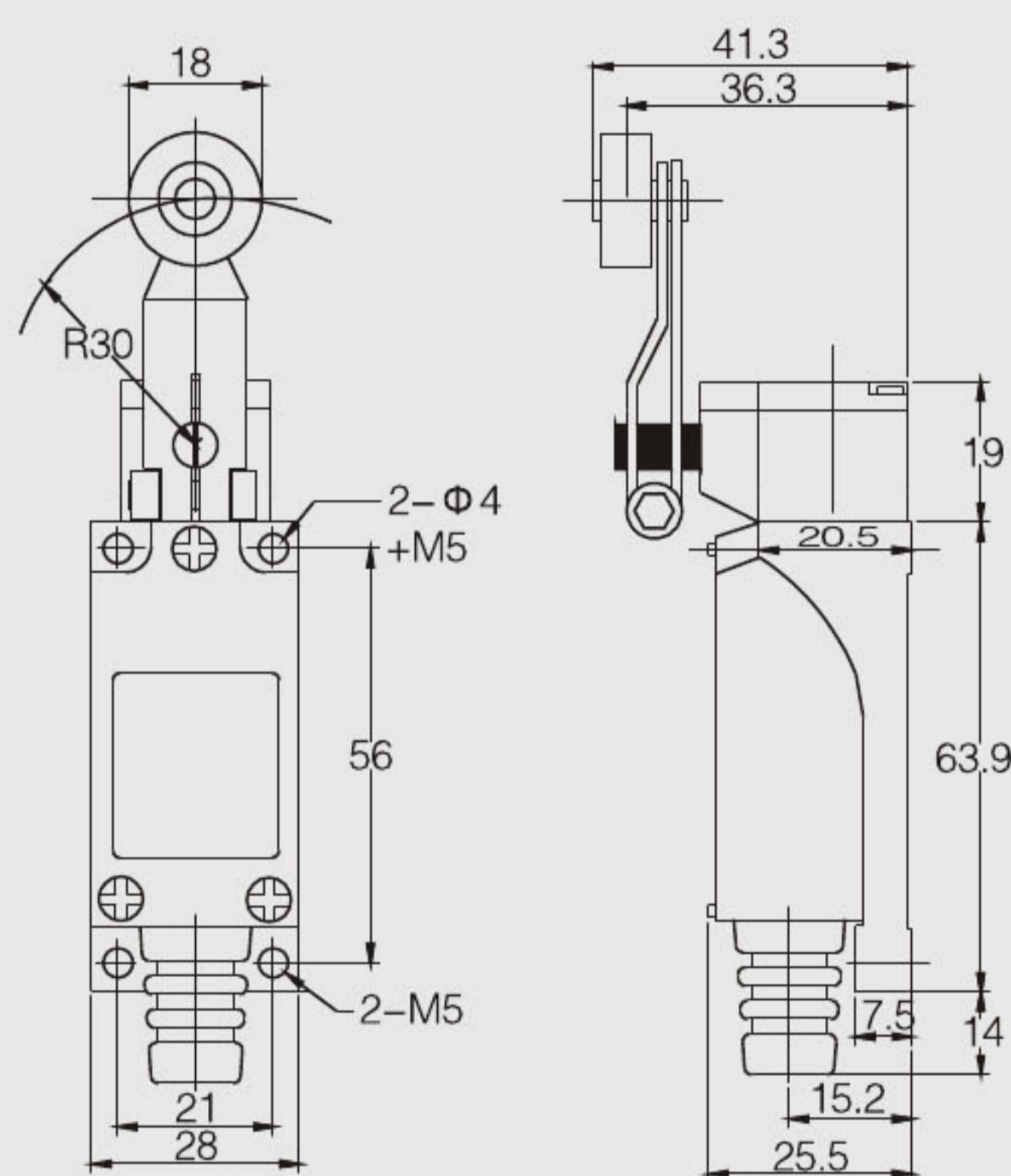


□ 性能参数 Specification

项 目 Item	参数值 Data	
额定负荷 Rating load	5A/250VAC	
操作速度 Operation speed	5mm-50cm/s	
操作频率 Operation frequency	机 械 Mechanical	120次/分 120times/min
	电 气 Electrical	30次/分 30times/min
绝缘电阻 Insulation resistance	100mΩ 以上(Above) DC500V	
接触电阻 Contact resistance	25mΩ 初值 initial value)	
介质耐压 Withstand voltage	非 连 线 Non-connection wire	1000VAC
	各端子间 Every terminal	1500VAC
振 动 Vibration	误 动 作 Misoperation	10-55Hz 复振幅 Amplitude 1.5mm
冲 击 Impact	耐 久 Durable	1000m/s <sup>2</sup>
	误 动 作 Misoperation	300m/s <sup>2</sup>
寿 命 Life	电 气 Electrical	100,000次以上 above
	机 械 Mechanical	1,000,000次以上 above
防护等级 Protection degree	IP65	
使用温度 Operating temperature	-20~+60°C	
使用湿度 Operating humidity	<85%	

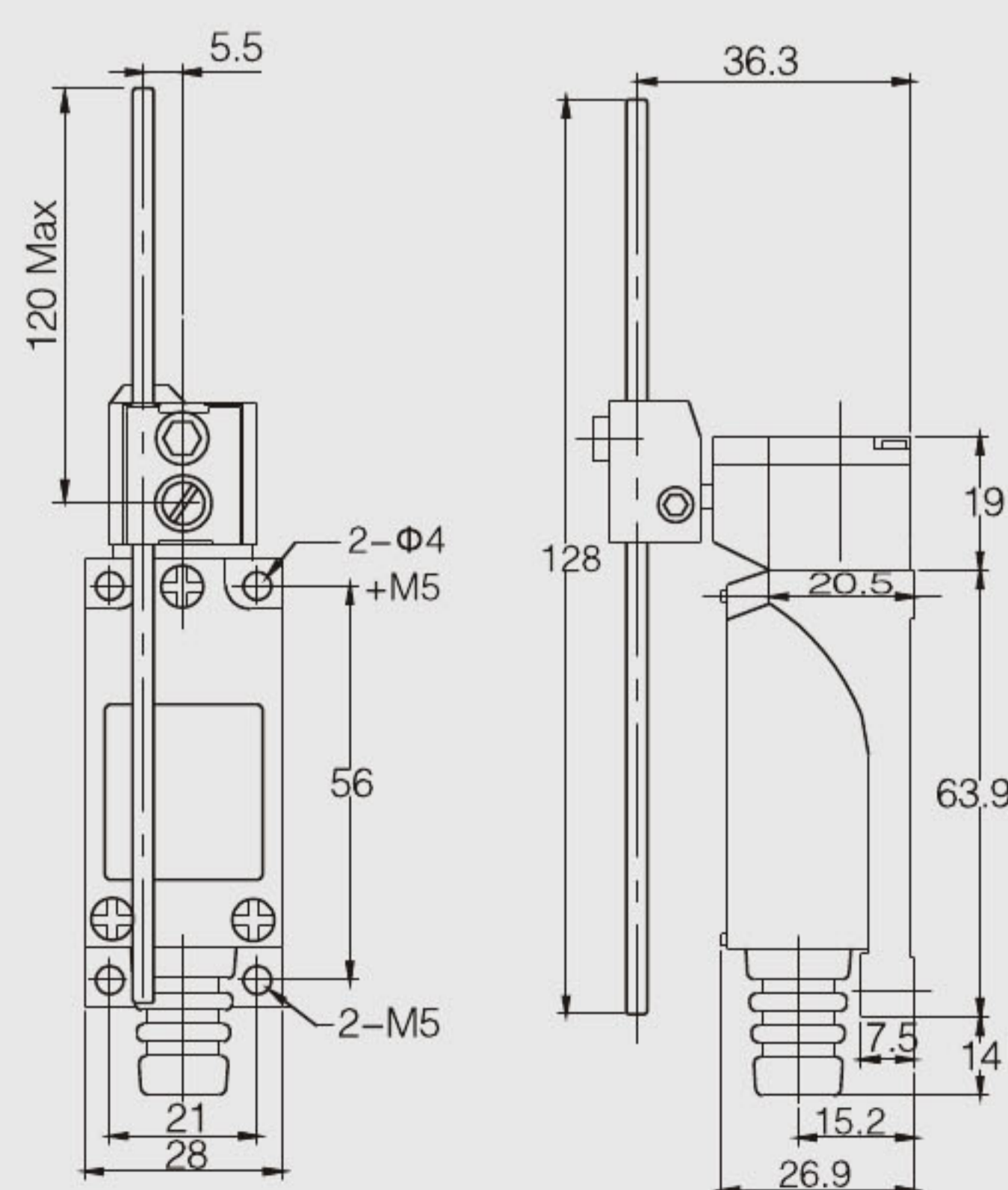
□ 外形尺寸/动作特性 Dimensions/Operating Characteristics

• 滚轮摆杆型  
XZ-8/104



动作力	OF max.	700g(6.86N)
回复力	RF min.	60g(0.59N)
预行程	PT max.	30°
超行程	OT min.	60°
差行程	MD max.	15°
总行程	T T	90°

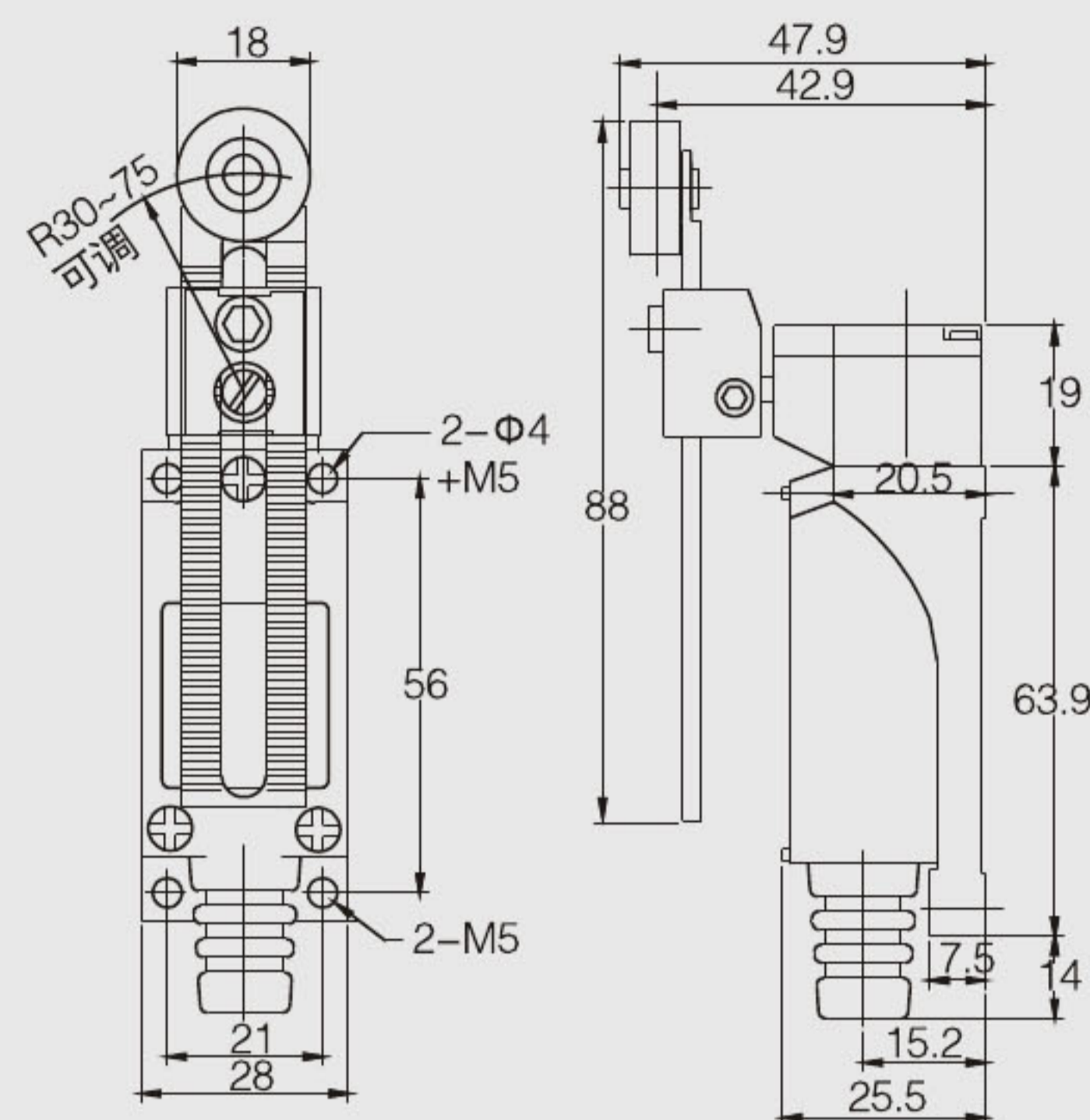
• 可调圆棒摆杆型  
XZ-8/107



动作力	OF max.	700g(6.86N)
回复力	RF min.	70g(0.69N)
预行程	PT max.	30°
超行程	OT min.	60°
差行程	MD max.	15°
总行程	T T	90°

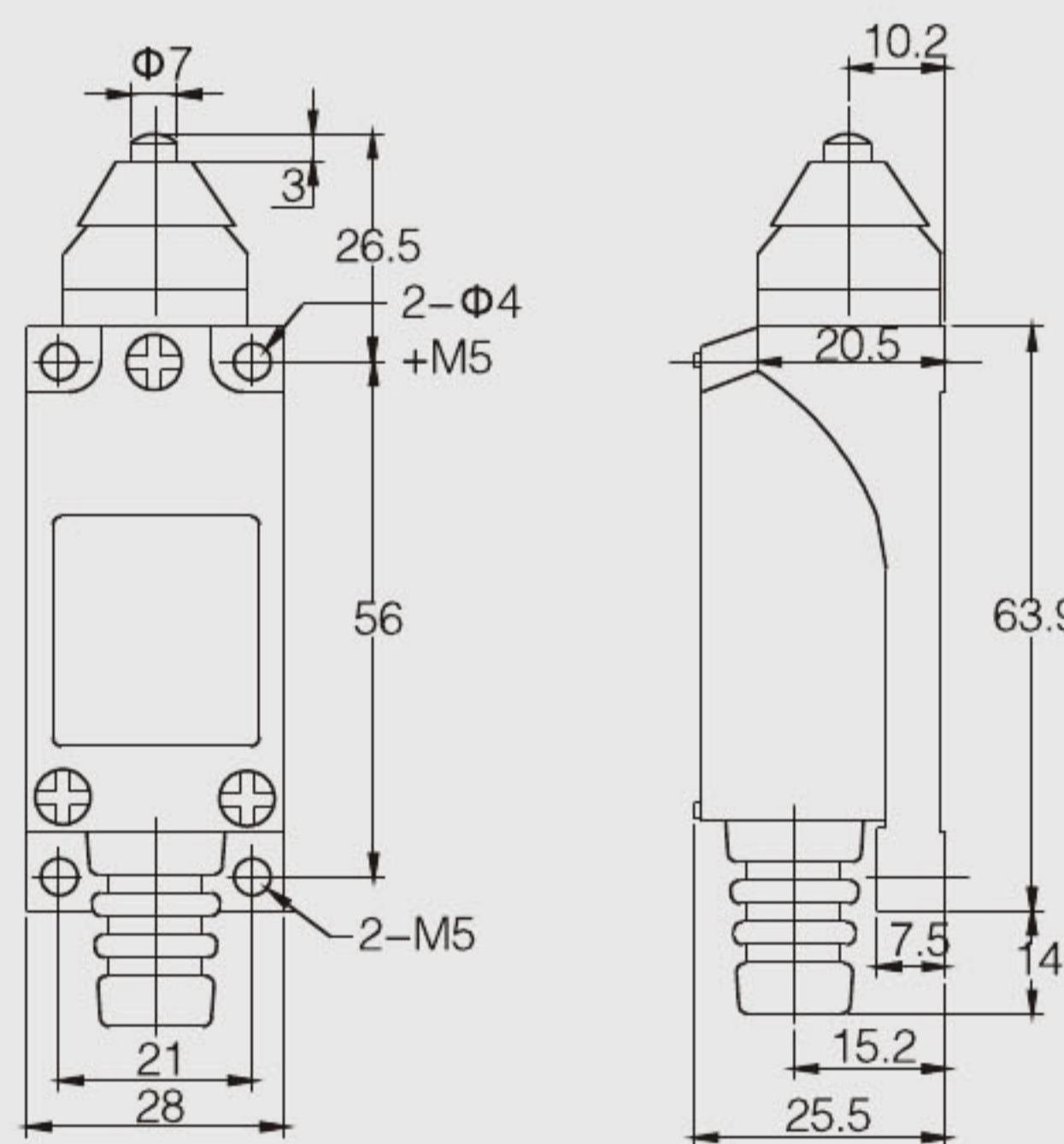


• 可调滚轮摆杆型  
XZ-8/108



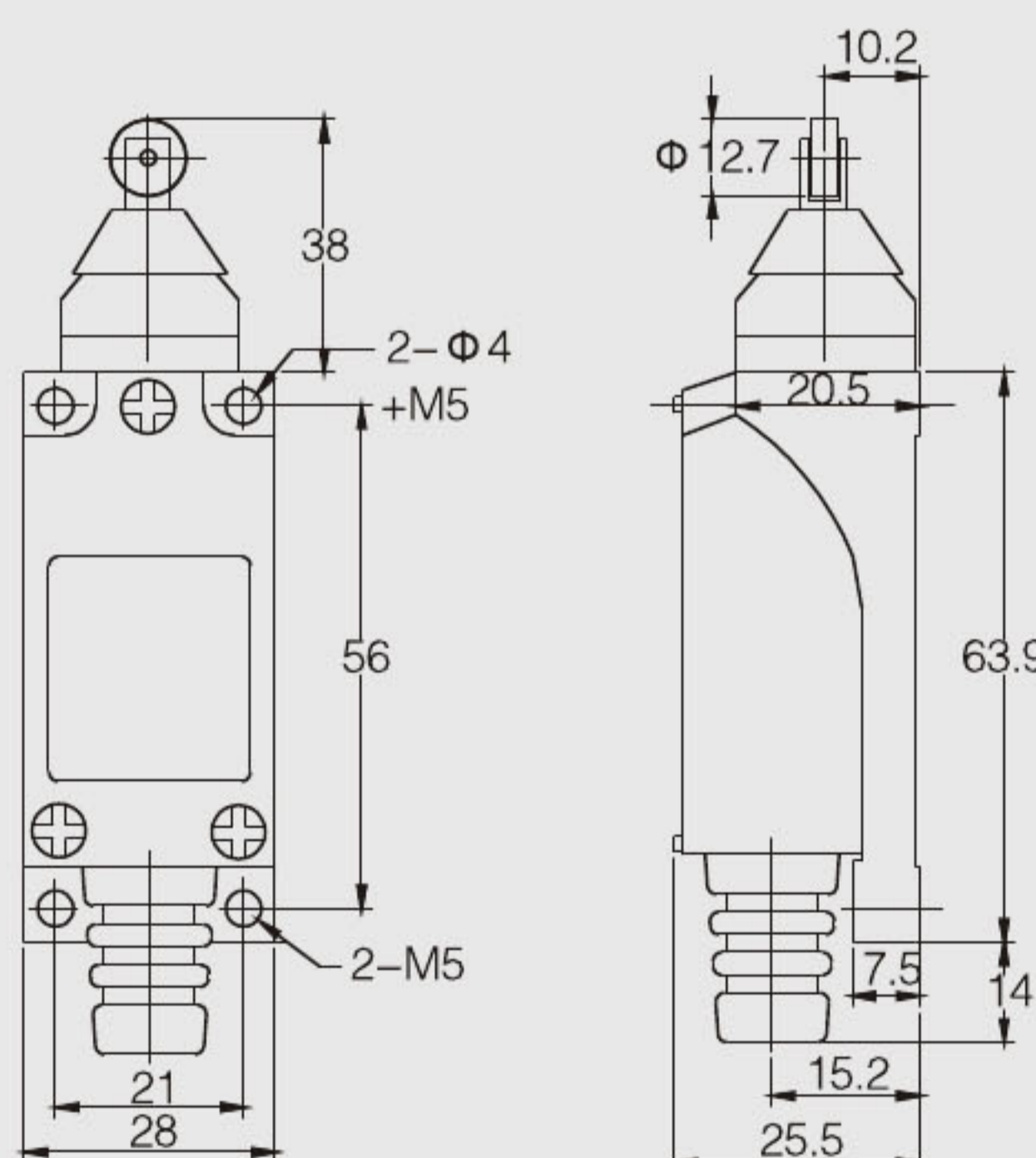
动作力	OF max.	800g(7.84N)
回复力	RF min.	60g(0.59N)
预行程	PT max.	30°
超行程	OT min.	60°
差行程	MD max.	15°
总行程	TT	90°

• 按钮型  
XZ-8/111



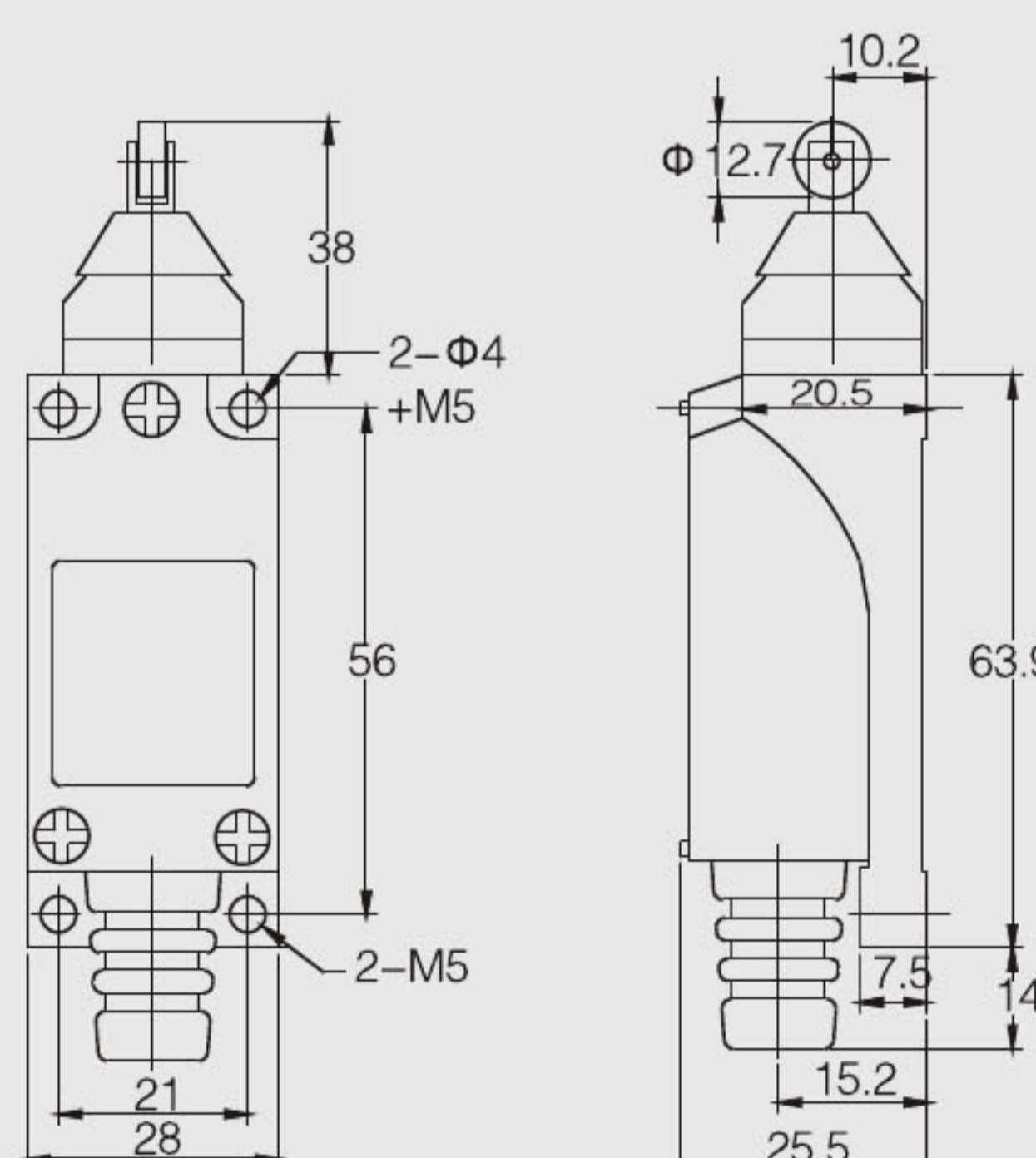
动作力	OF max.	1100g(10.78N)
回复力	RF min.	250g(2.45N)
预行程	PT max.	2mm
超行程	OT min.	0.6mm
差行程	MD max.	1mm
动作位置	OP	26 ± 0.8mm

• 滚轮按钮型  
XZ-8/112



动作力	OF max.	1100g(10.78N)
回复力	RF min.	250g(2.45N)
预行程	PT max.	2mm
超行程	OT min.	0.6mm
差行程	MD max.	1mm
动作位置	OP	37 ± 0.8mm

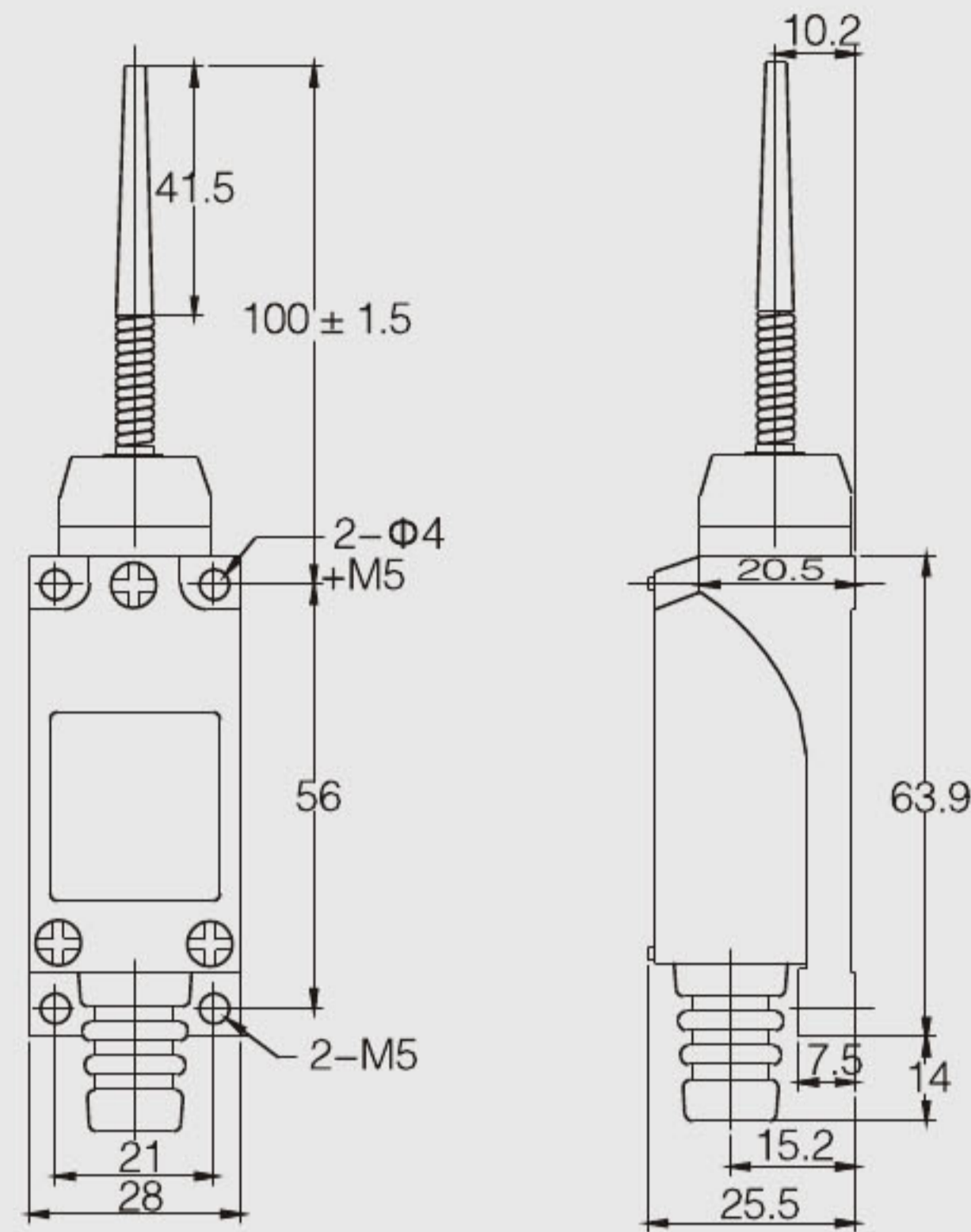
• 交叉滚轮按钮型  
XZ-8/122



动作力	OF max.	1100g(10.78N)
回复力	RF min.	250g(2.45N)
预行程	PT max.	2mm
超行程	OT min.	0.6mm
差行程	MD max.	1mm
动作位置	OP	37 ± 0.8mm

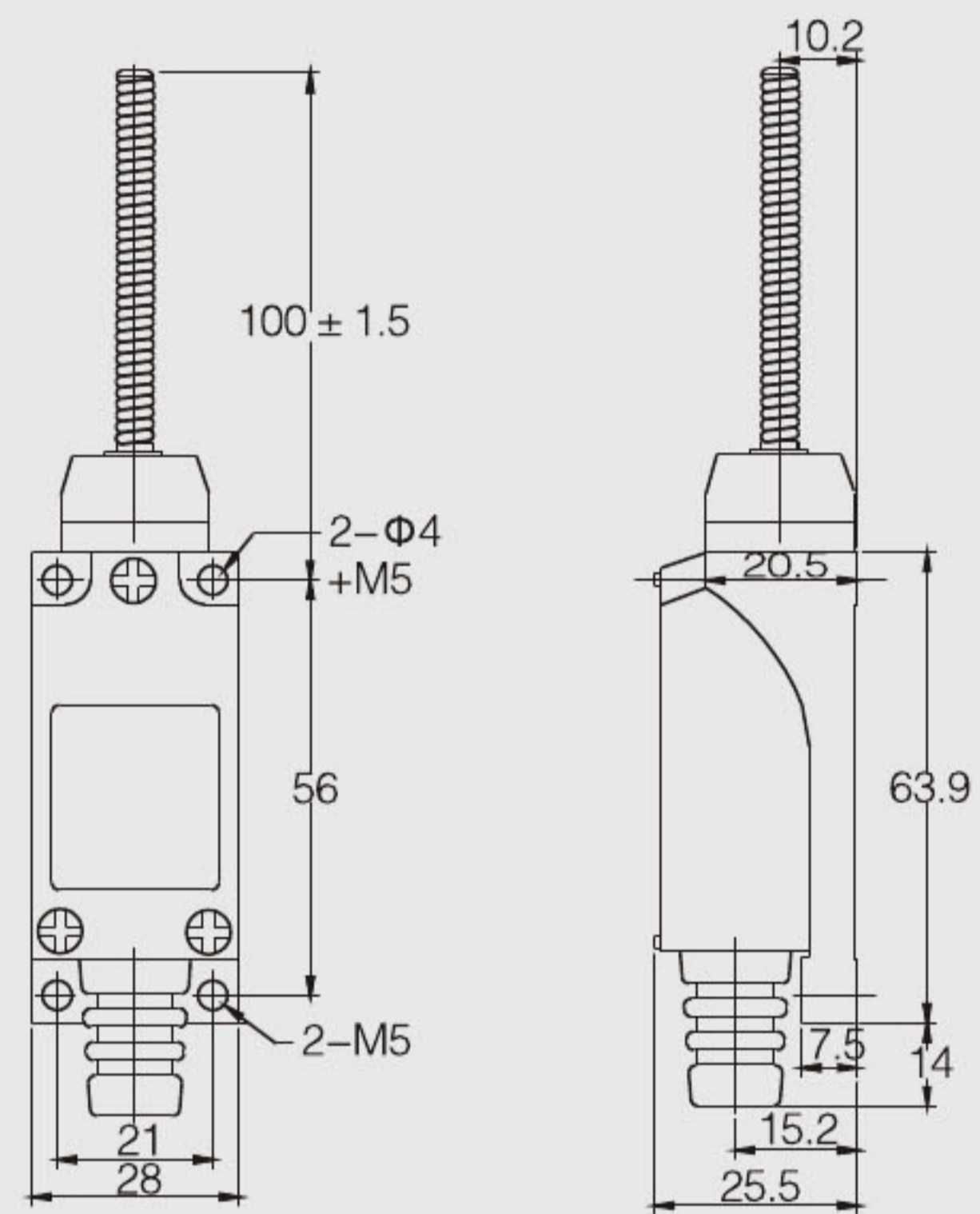


• 万向式塑料端头弹簧摇杆型  
XZ-8/166



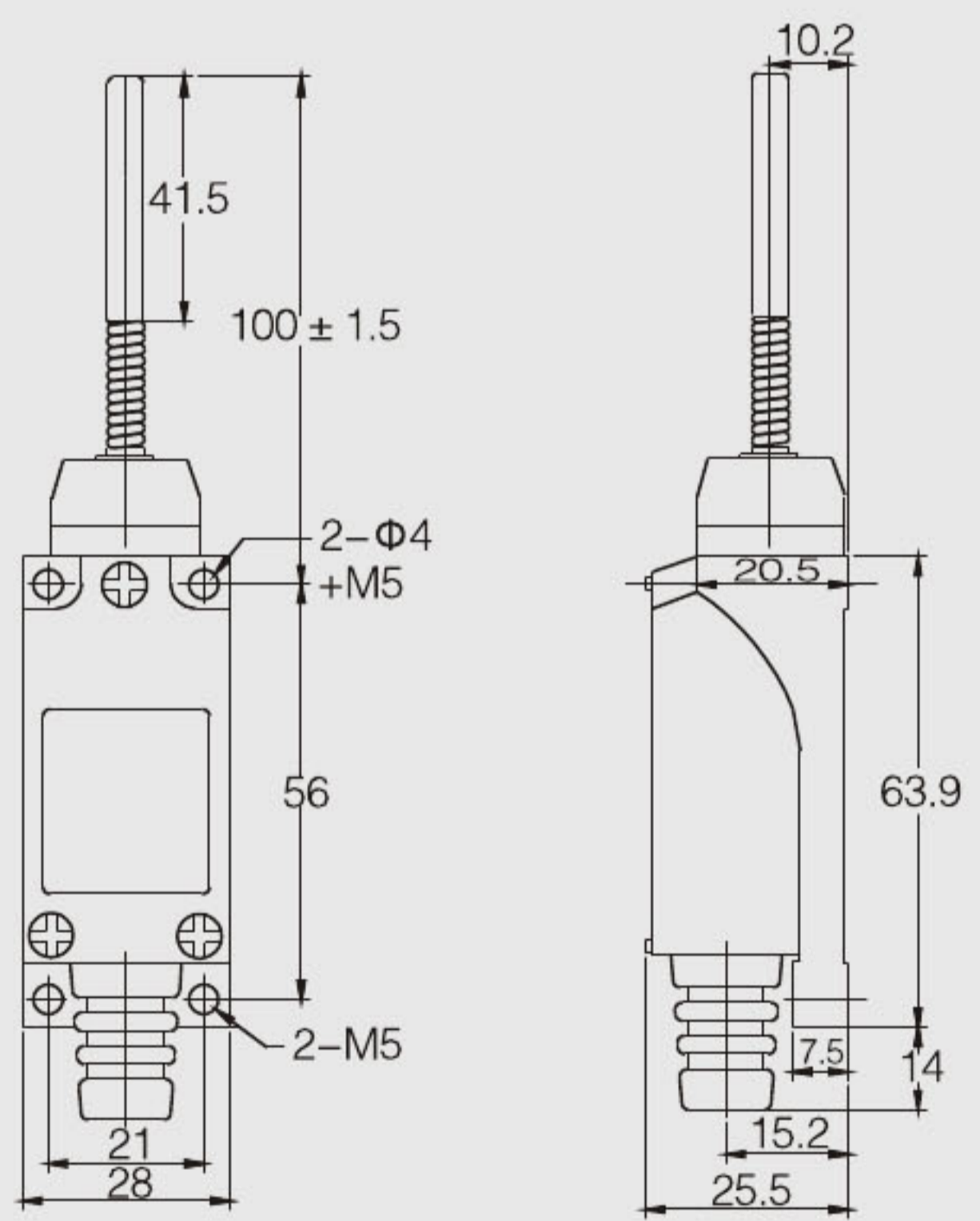
动作力	OF max.	1000g(9.8N)
回复力	RF min.	--
预行程	PT max.	30mm
超行程	OT min.	--
差行程	MD max.	--
动作位置	OP	--

• 万向式弹簧摇杆型  
XZ-8/167



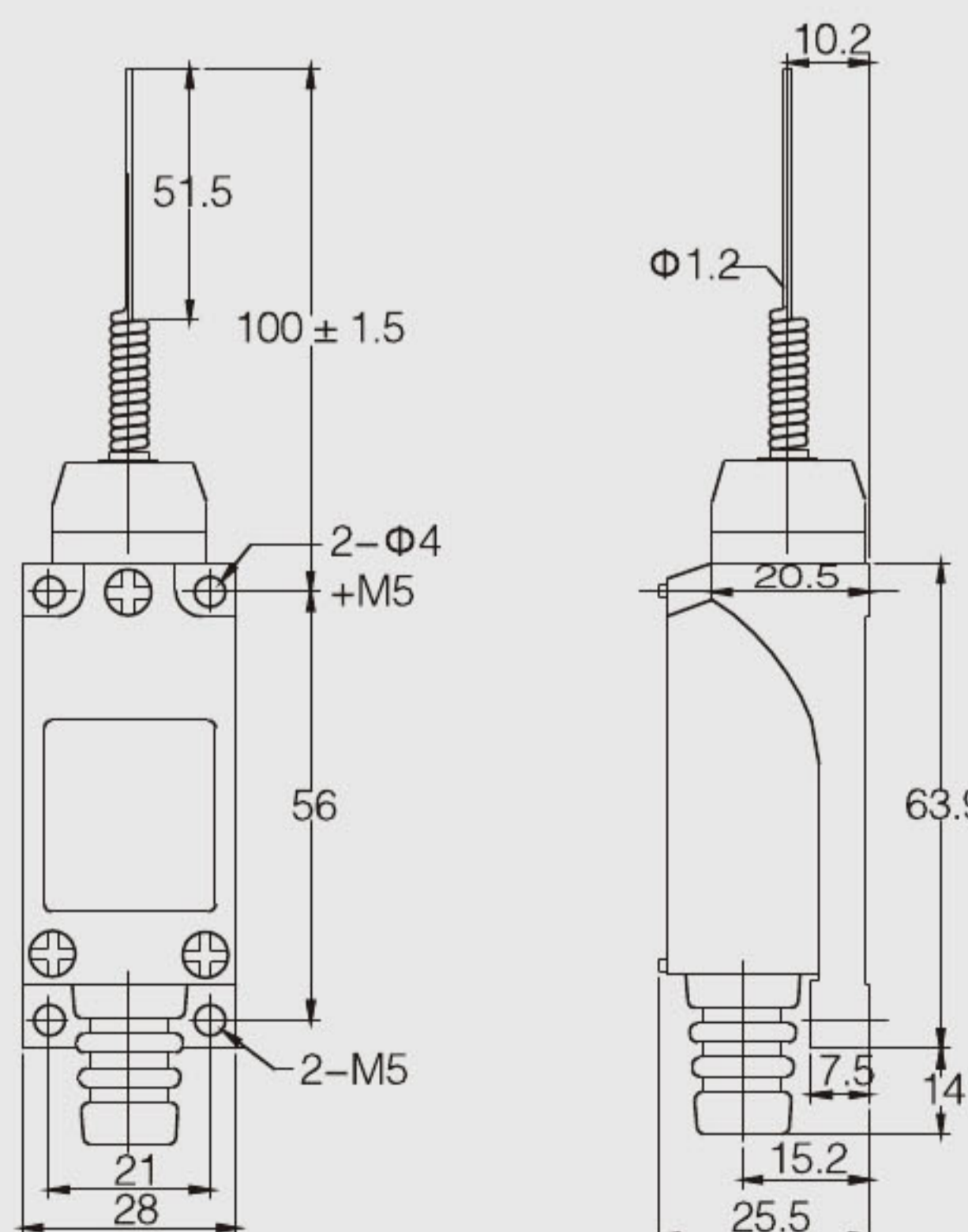
动作力	OF max.	1000g(9.8N)
回复力	RF min.	--
预行程	PT max.	30mm
超行程	OT min.	--
差行程	MD max.	--
动作位置	OP	--

• 万向式金属端头弹簧摇杆型  
XZ-8/168



动作力	OF max.	1000g(9.8N)
回复力	RF min.	--
预行程	PT max.	30mm
超行程	OT min.	--
差行程	MD max.	--
动作位置	OP	--

• 万向式触须端头弹簧摇杆型  
XZ-8/169



动作力	OF max.	1000g(9.8N)
回复力	RF min.	--
预行程	PT max.	30mm
超行程	OT min.	--
差行程	MD max.	--
动作位置	OP	--

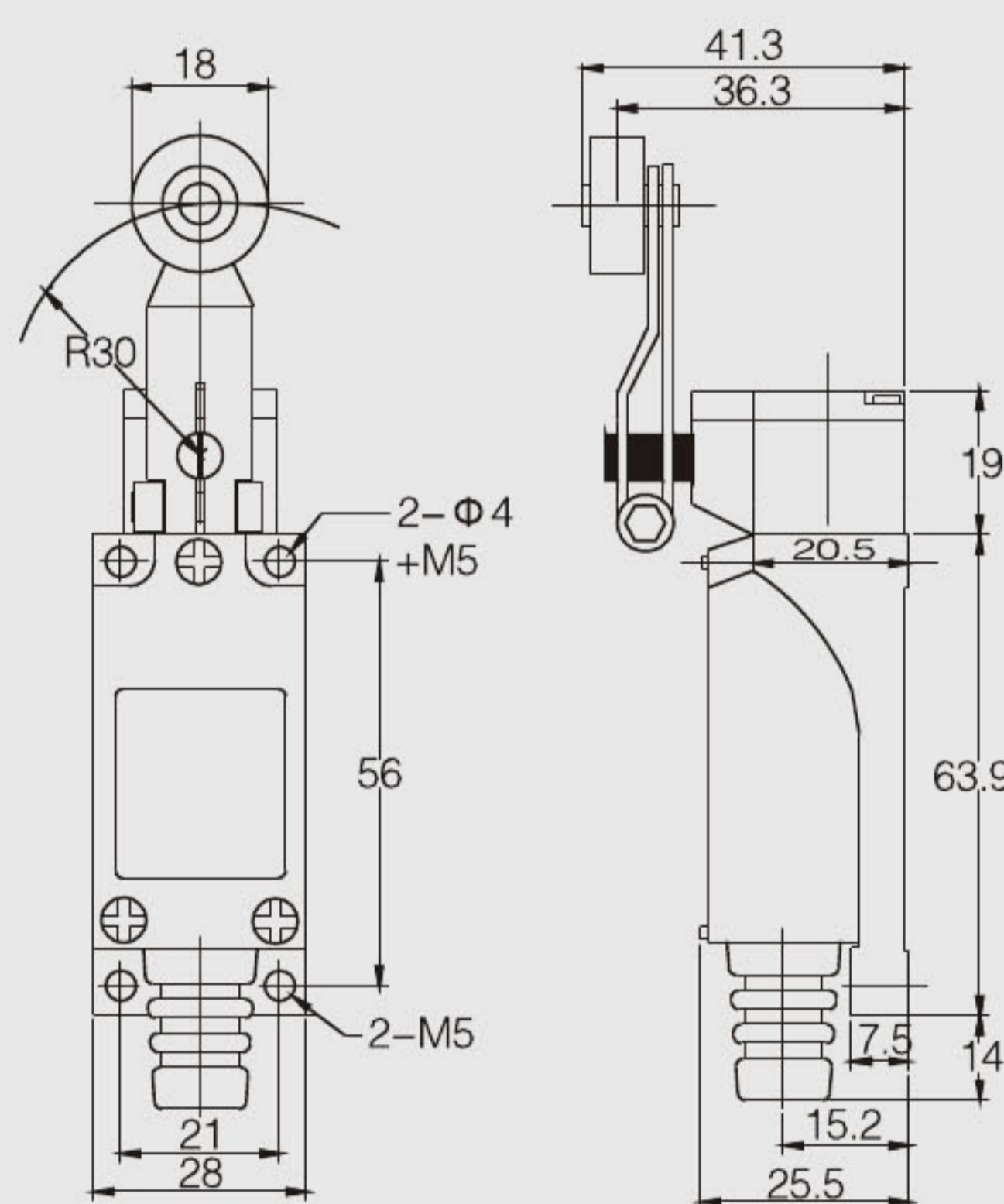
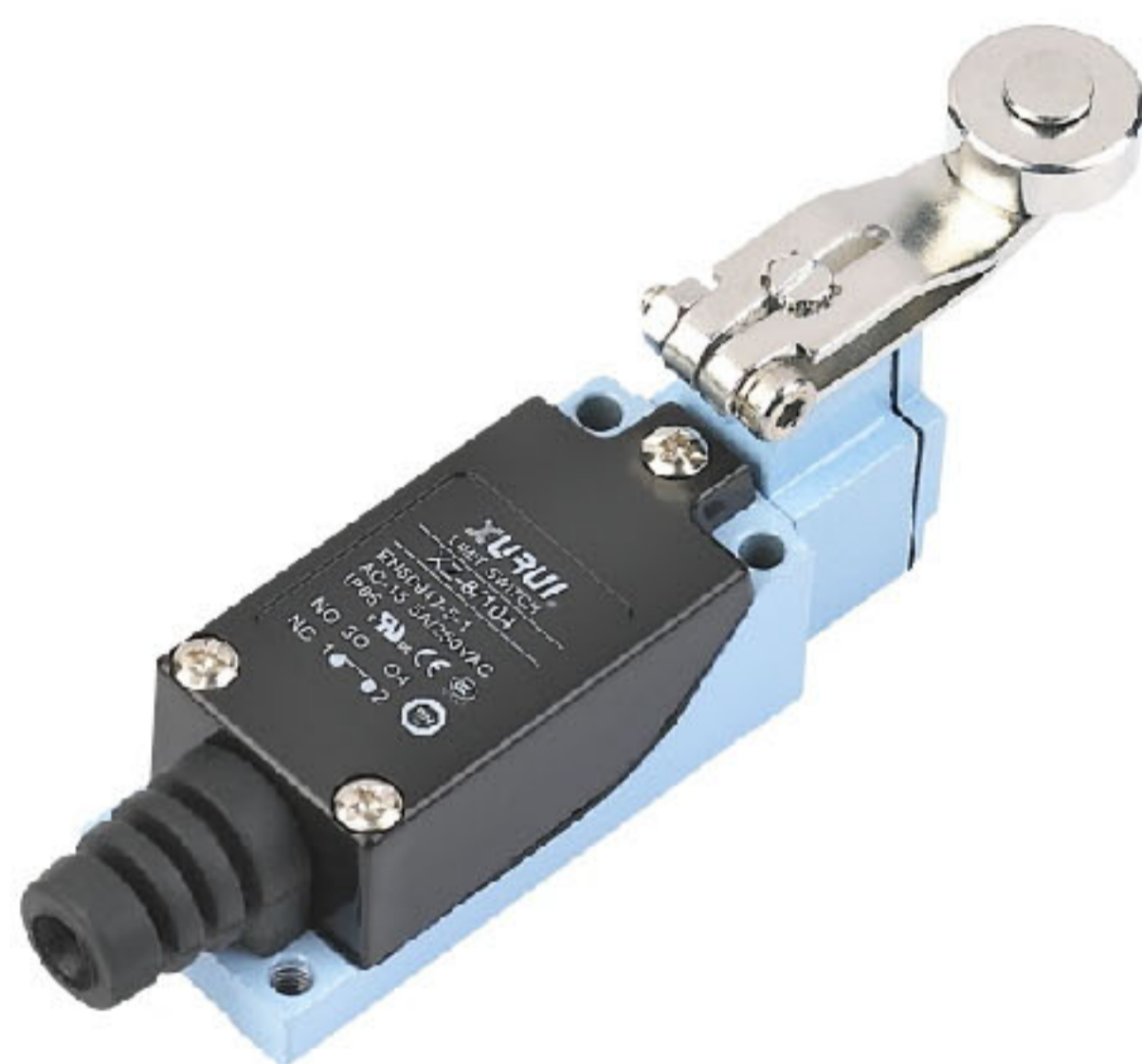


□ 性能参数 Specification

项 目 Item	参数值 Data	
额定负荷 Rating load	5A/250VAC	
操作速度 Operation speed	5mm-50cm/s	
操作频率 Operation frequency	机 械 Mechanical	120次/分 120times/min
	电 气 Electrical	30次/分 30times/min
绝缘电阻 Insulation resistance	100mΩ 以上(Above) DC500V	
接触电阻 Contact resistance	25mΩ 初值 initial value)	
介质耐压 Withstand voltage	非 连 线 Non-connection wire	1000VAC
	各端子间 Every terminal	1500VAC
振 动 Vibration	误 动 作 Misoperation	10-55Hz 复振幅 Amplitude 1.5mm
冲 击 Impact	耐 久 Durable	1000m/s <sup>2</sup>
	误 动 作 Misoperation	300m/s <sup>2</sup>
寿 命 Life	电 气 Electrical	100,000次以上 above
	机 械 Mechanical	1,000,000次以上 above
防护等级 Protection degree	IP65	
使用温度 Operating temperature	-20~+60°C	
使用湿度 Operating humidity	<85%	

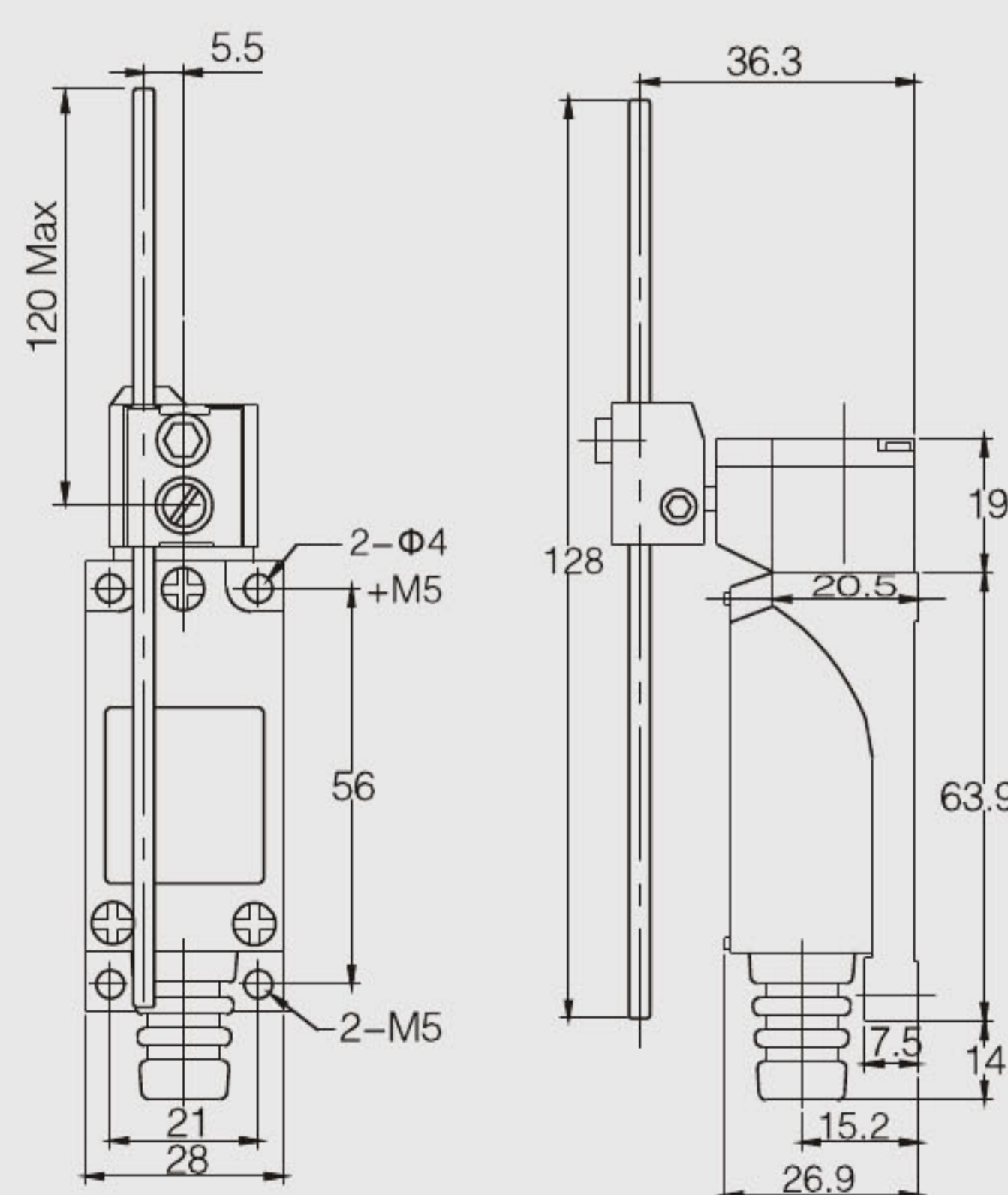
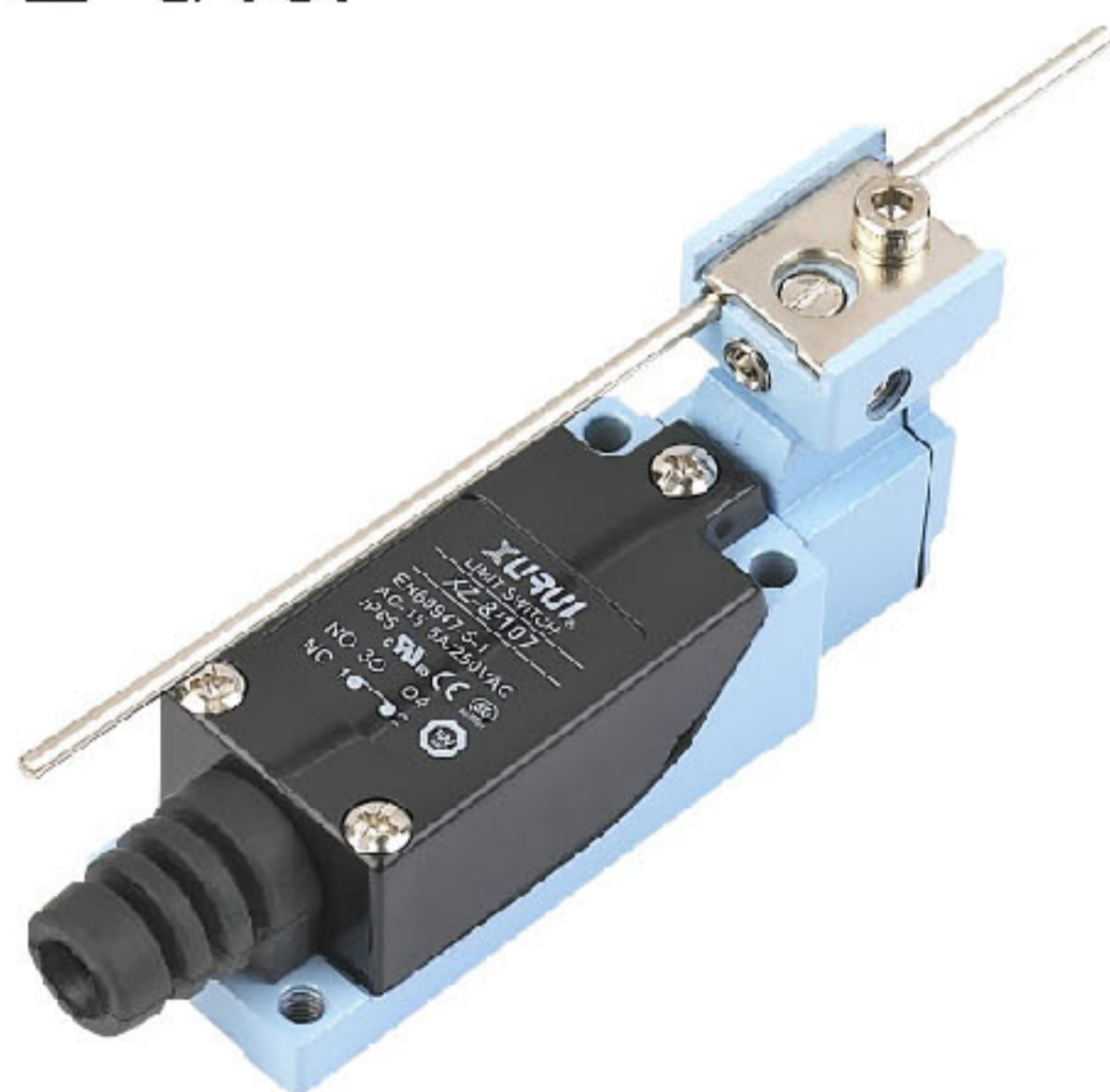
□ 外形尺寸/动作特性 Dimensions/Operating Characteristics

• 滚轮摆杆型  
XZ-8/104



动作力	OF max.	700g(6.86N)
回复力	RF min.	60g(0.59N)
预行程	PT max.	30°
超行程	OT min.	60°
差行程	MD max.	15°
总行程	T T	90°

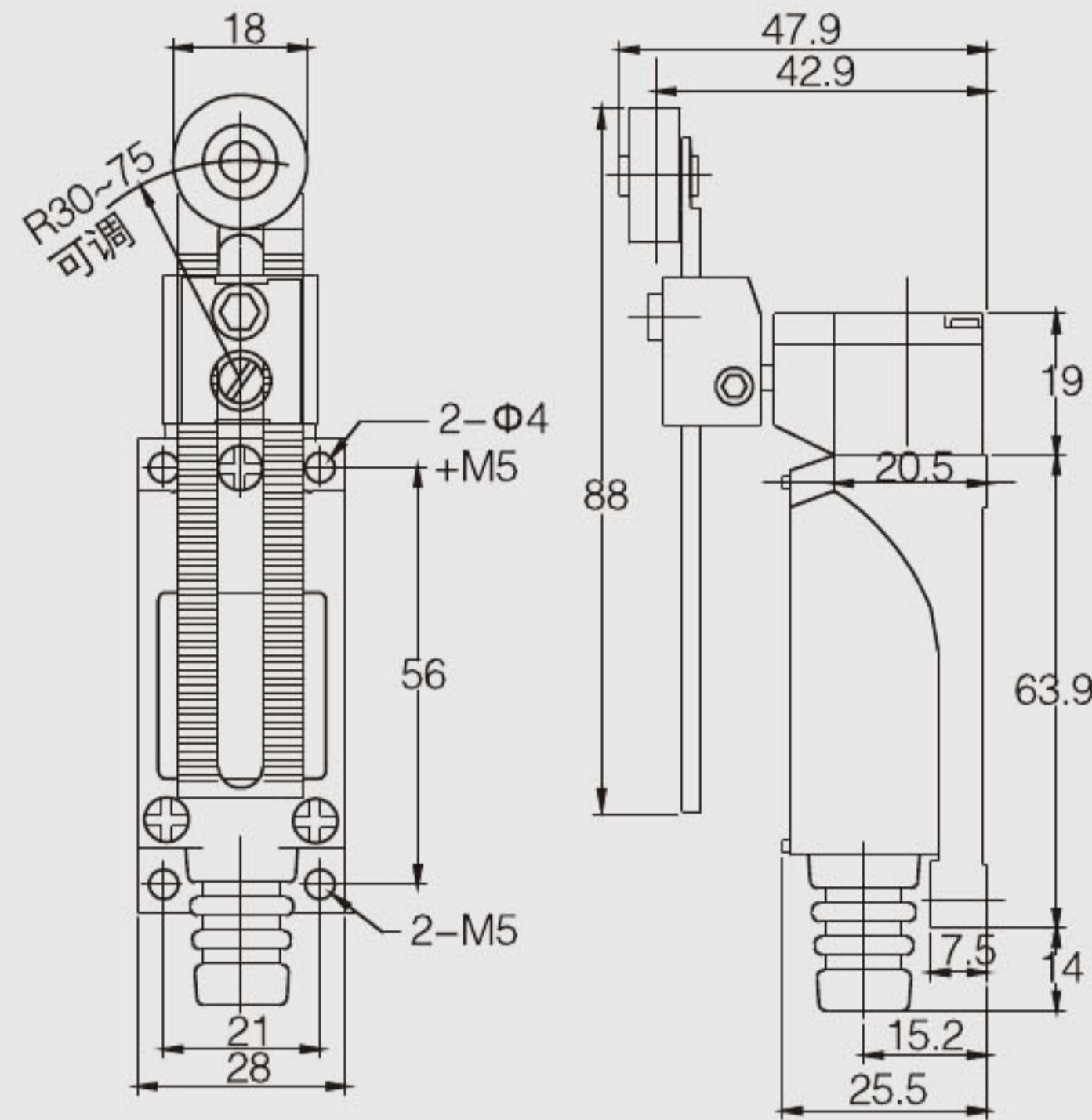
• 可调圆棒摆杆型  
XZ-8/107



动作力	OF max.	700g(6.86N)
回复力	RF min.	70g(0.69N)
预行程	PT max.	30°
超行程	OT min.	60°
差行程	MD max.	15°
总行程	T T	90°

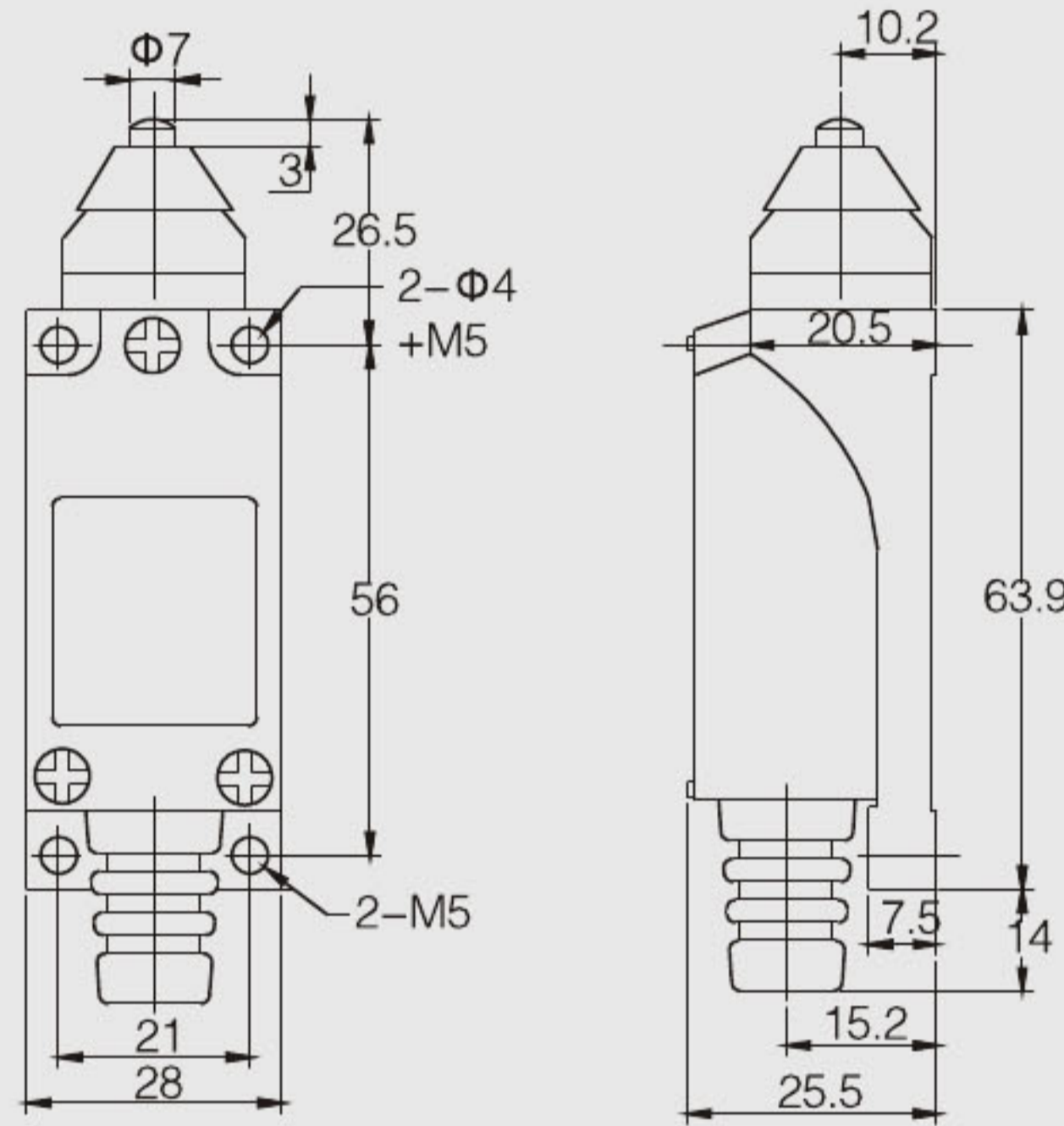


• 可调滚轮摆杆型  
XZ-8/108



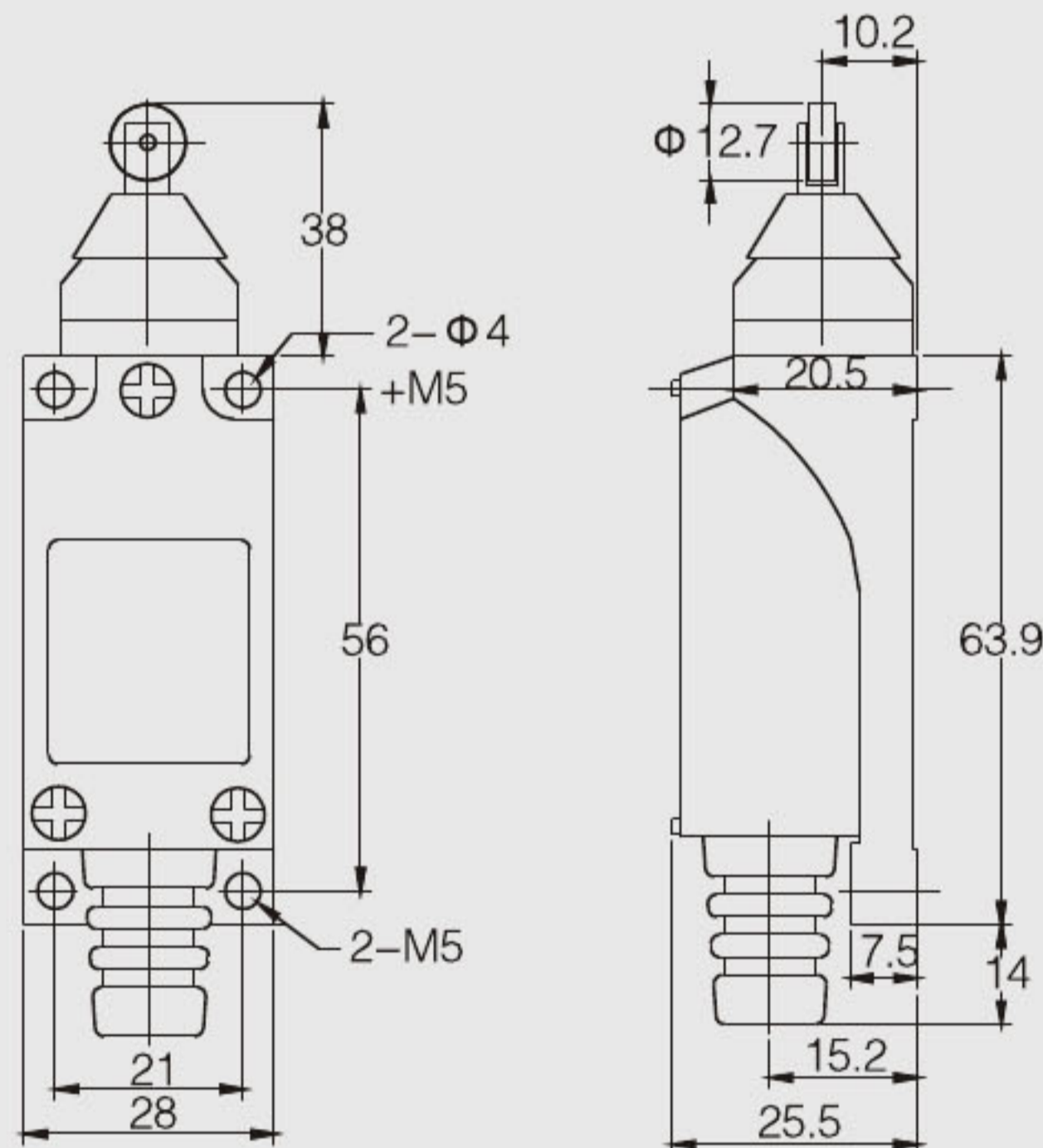
动作力	OF max.	800g(7.84N)
回复力	RF min.	60g(0.59N)
预行程	PT max.	30°
超行程	OT min.	60°
差行程	MD max.	15°
总行程	TT	90°

• 按钮型  
XZ-8/111



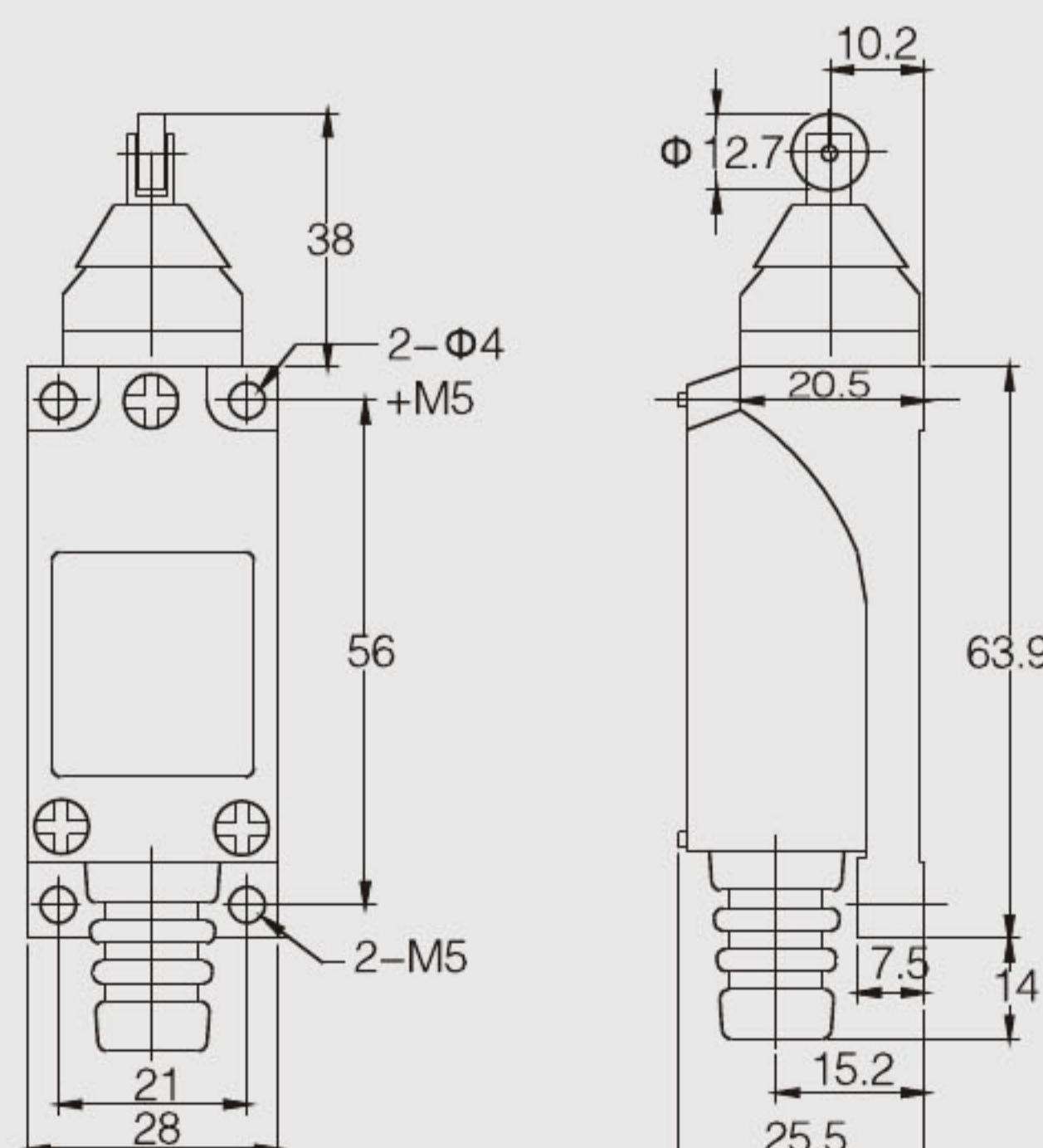
动作力	OF max.	1100g(10.78N)
回复力	RF min.	250g(2.45N)
预行程	PT max.	2mm
超行程	OT min.	0.6mm
差行程	MD max.	1mm
动作位置	OP	26 ± 0.8mm

• 滚轮按钮型  
XZ-8/112



动作力	OF max.	1100g(10.78N)
回复力	RF min.	250g(2.45N)
预行程	PT max.	2mm
超行程	OT min.	0.6mm
差行程	MD max.	1mm
动作位置	OP	37 ± 0.8mm

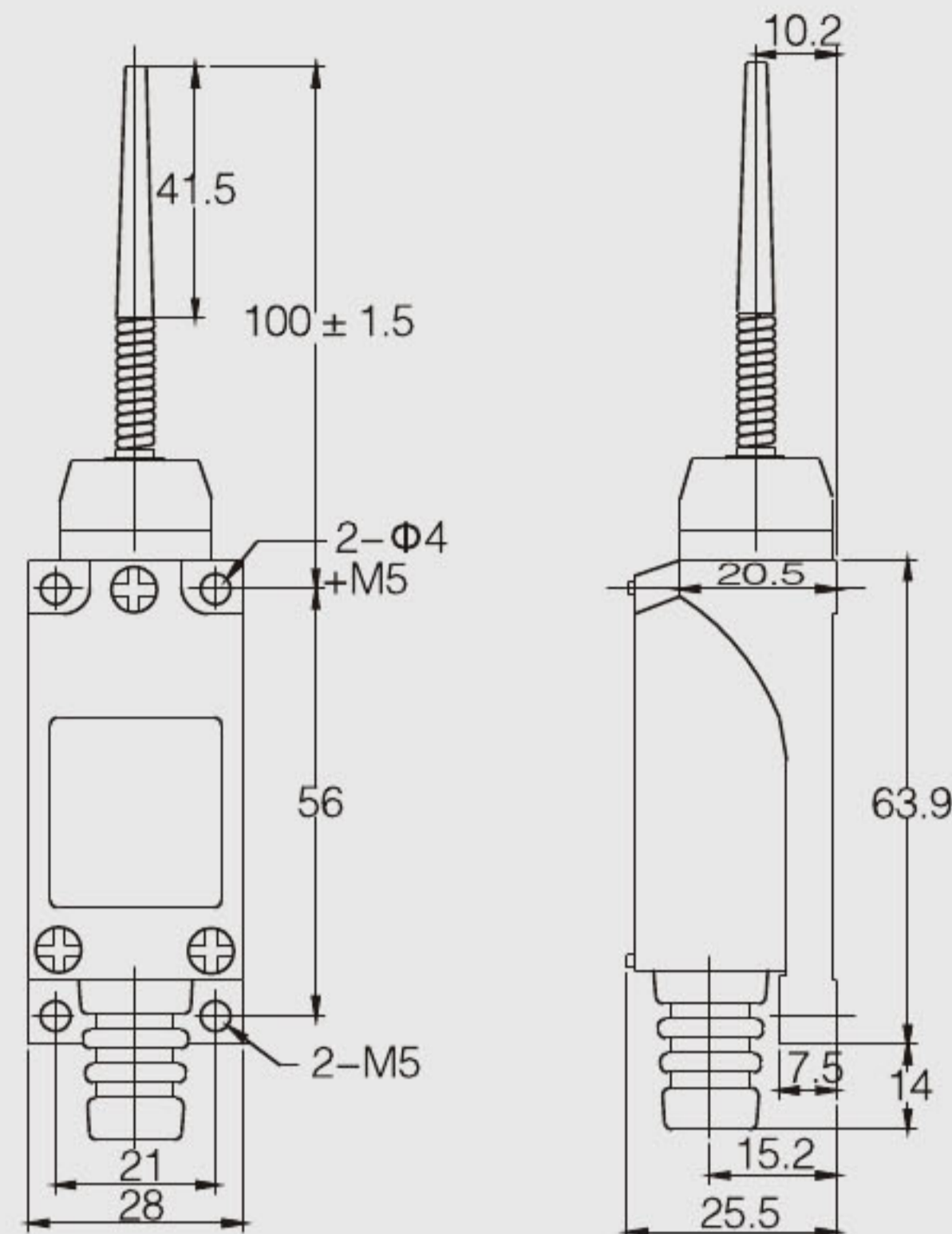
• 交叉滚轮按钮型  
XZ-8/122



动作力	OF max.	1100g(10.78N)
回复力	RF min.	250g(2.45N)
预行程	PT max.	2mm
超行程	OT min.	0.6mm
差行程	MD max.	1mm
动作位置	OP	37 ± 0.8mm

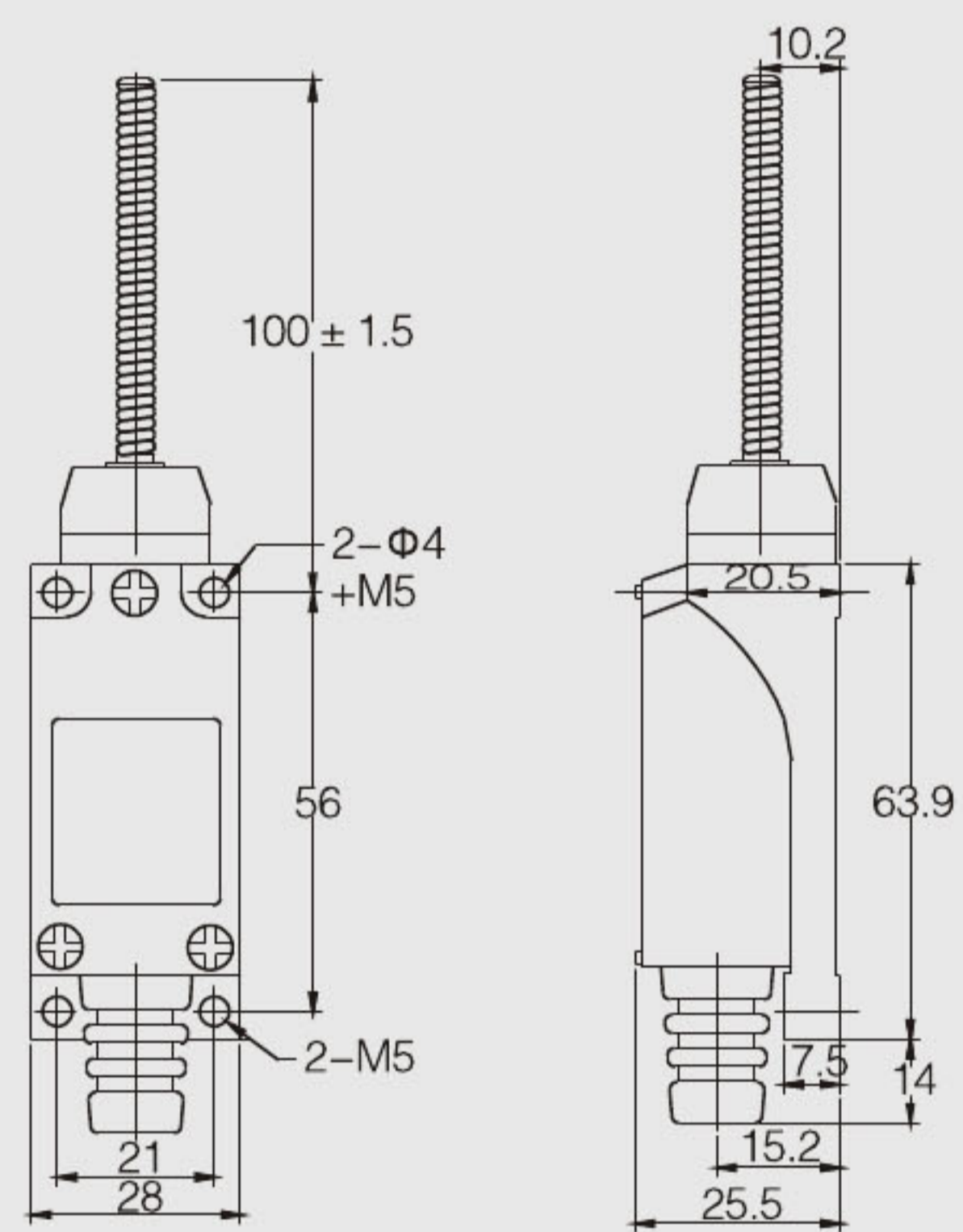


• 万向式塑料端头弹簧摇杆型  
XZ-8/166



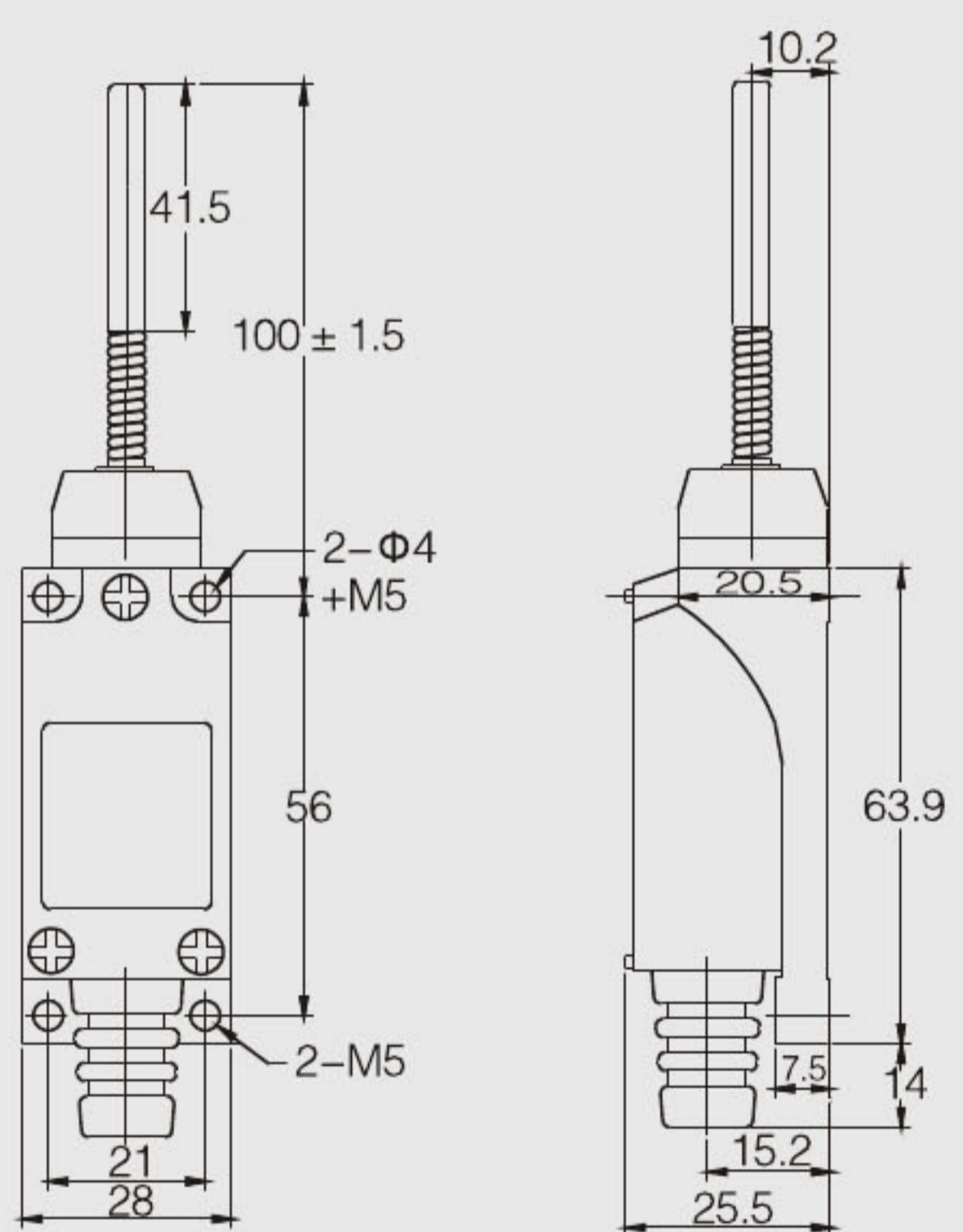
动作力	OF max.	1000g(9.8N)
回复力	RF min.	--
预行程	PT max.	30mm
超行程	OT min.	--
差行程	MD max.	--
动作位置	OP	--

• 万向式弹簧摇杆型  
XZ-8/167



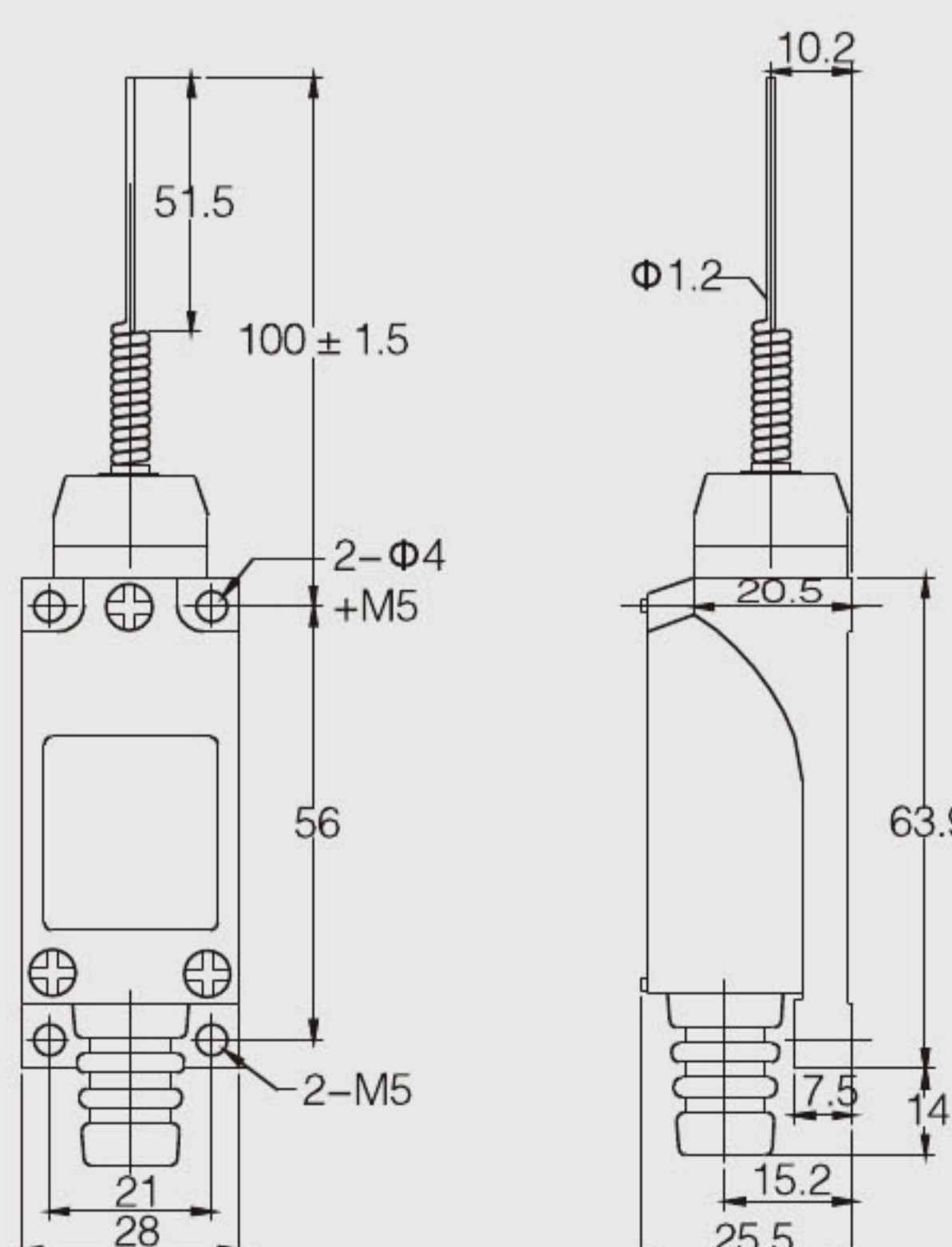
动作力	OF max.	1000g(9.8N)
回复力	RF min.	--
预行程	PT max.	30mm
超行程	OT min.	--
差行程	MD max.	--
动作位置	OP	--

• 万向式金属端头弹簧摇杆型  
XZ-8/168



动作力	OF max.	1000g(9.8N)
回复力	RF min.	--
预行程	PT max.	30mm
超行程	OT min.	--
差行程	MD max.	--
动作位置	OP	--

• 万向式触须端头弹簧摇杆型  
XZ-8/169



动作力	OF max.	1000g(9.8N)
回复力	RF min.	--
预行程	PT max.	30mm
超行程	OT min.	--
差行程	MD max.	--
动作位置	OP	--