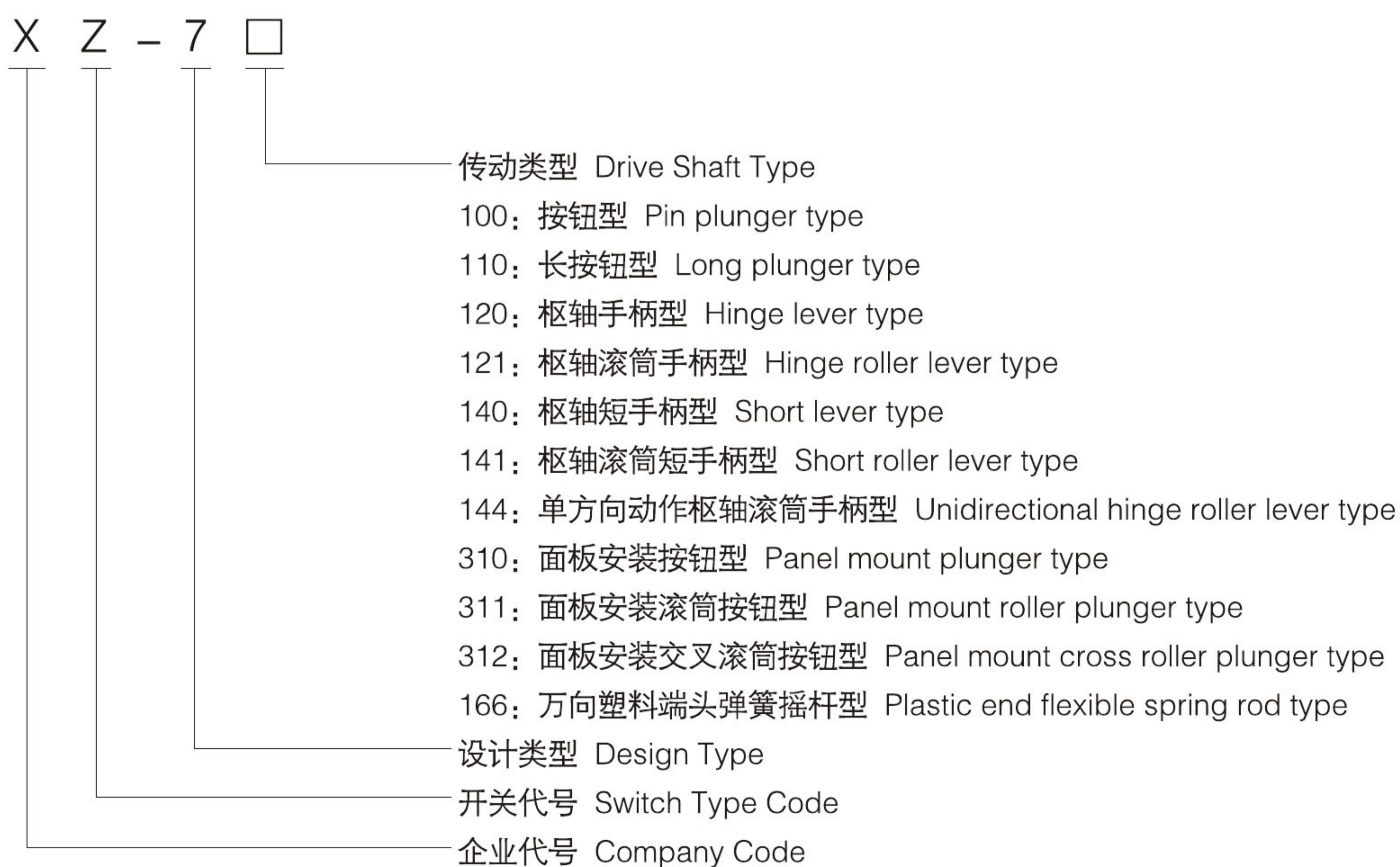


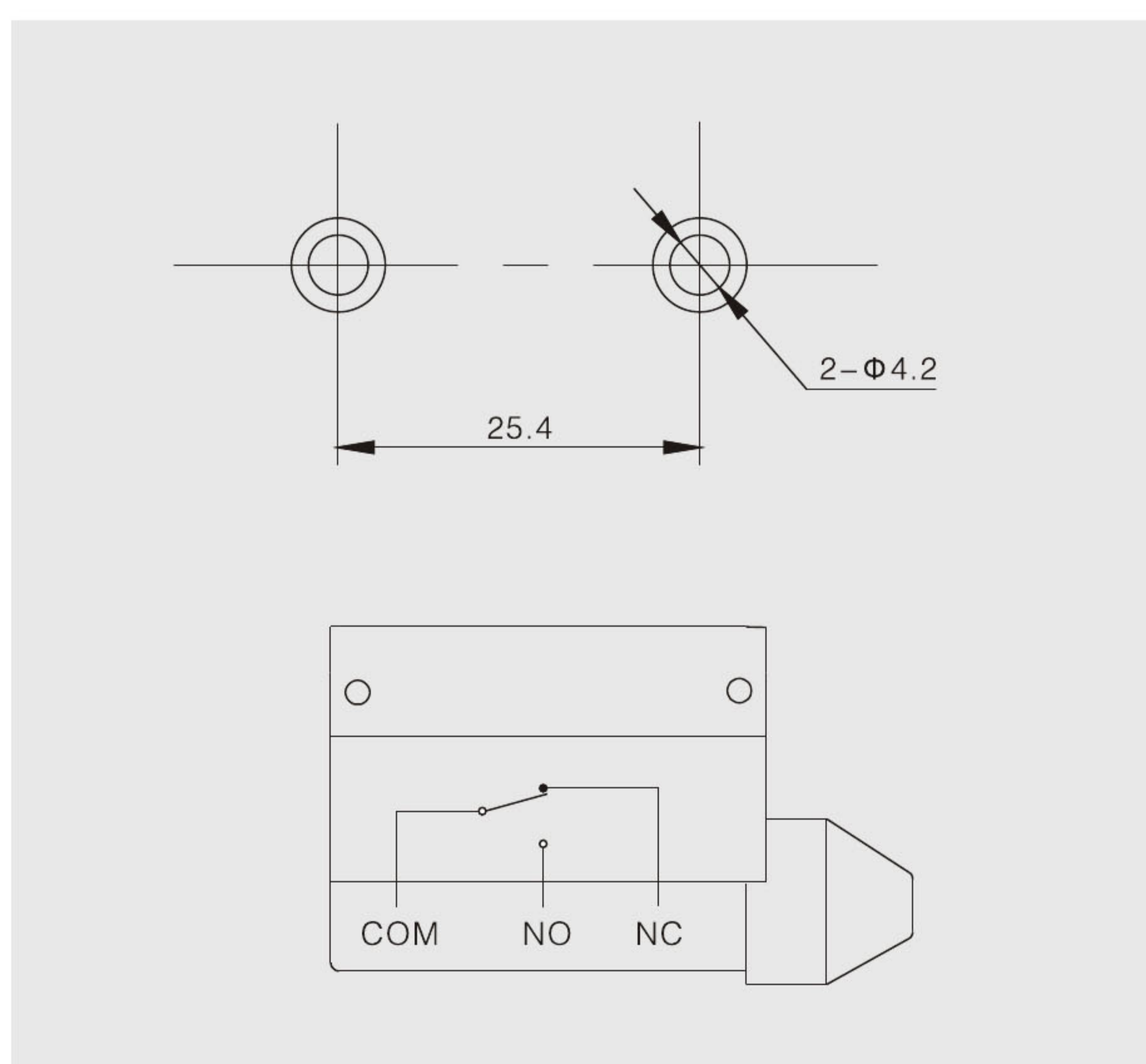
- 采用强化塑胶外壳，辅助密封式结构，具有更好的机械强度以及防油防尘；
- 侧面固定形式，接点敏捷；
- 配备各种形式的驱动连杆；
- 广泛应用于各种机械设备、自动化设备、仪器仪表等领域。
- Adopt outer shell with intensive plastic and sealed construction, better mechanical strength and water-proof and oil-proof;
- Side fixed form and swift contact;
- Variety of levers;
- Widely used in Mechanical equipment ,automatic machine, and instrument, electro motion tool etc.



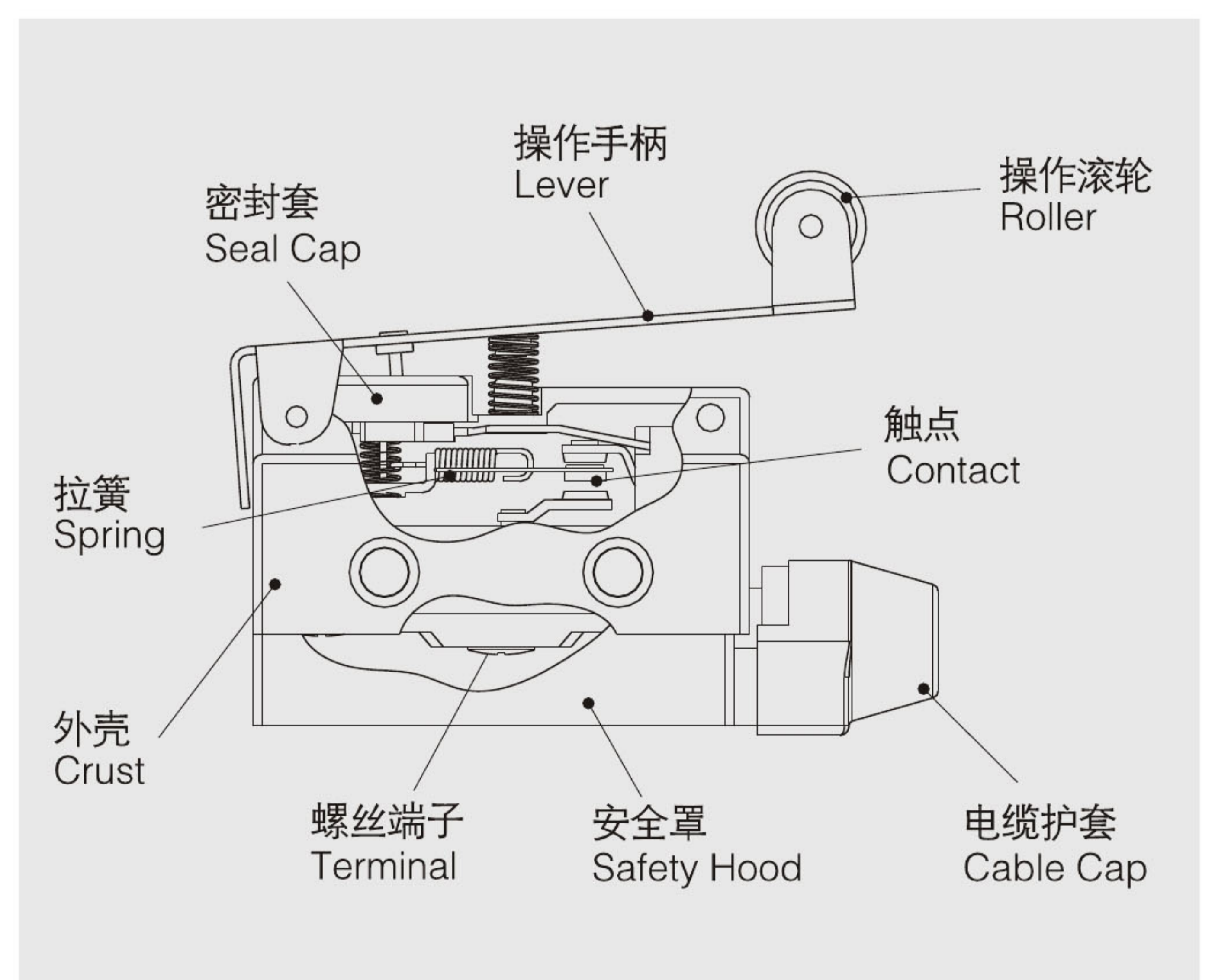
### □ 型号含义 Model & Meanings



### □ 安装孔尺寸及触点形式 Mounting Holes & Contact Form



### □ 产品结构图 Product Structure

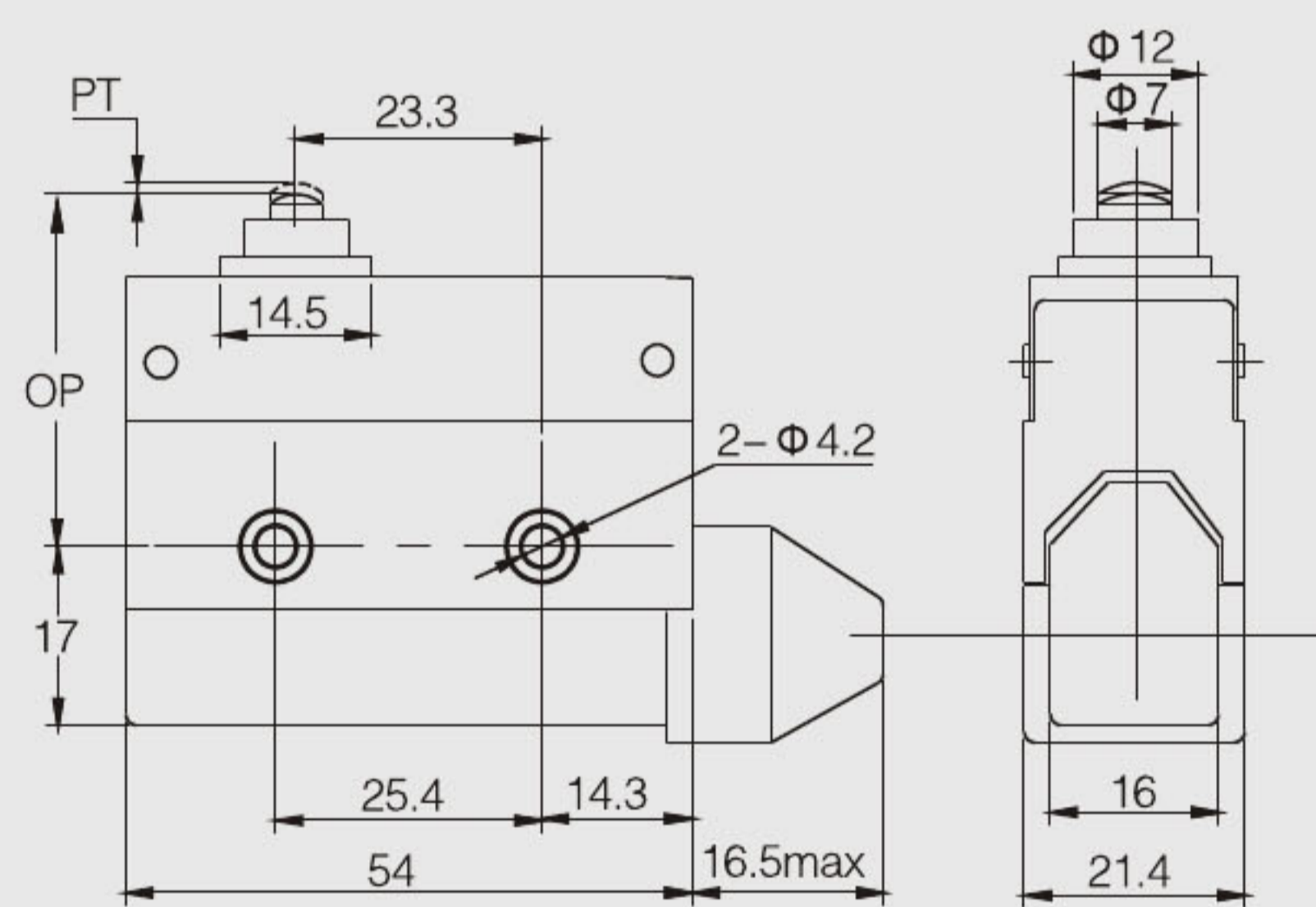


□ 性能参数 Specification

项 目 Item	参数值 Data	
额定负荷 Rating load	10A/250VAC	
操作速度 Operation speed	0.1mm-50cm/s	
操作频率 Operation frequency	机 械 Mechanical	120次/分 120times/min
	电 气 Electrical	20次/分 20times/min
绝缘电阻 Insulation resistance	100mΩ 以上(Above) DC500V	
接触电阻 Contact resistance	25mΩ 初值 initial value)	
介质耐压 Withstand voltage	非 连 线 Non-connection wire	1000VAC
	各端子间 Every terminal	1500VAC
振 动 Vibration	误 动 作 Misoperation	10-55Hz 复振幅 Amplitude 1.5mm
冲 击 Impact	耐 久 Durable	1000m/s <sup>2</sup>
	误 动 作 Misoperation	300m/s <sup>2</sup>
寿 命 Life	电 气 Electrical	100,000次以上 above
	机 械 Mechanical	1,000,000次以上 above
防护等级 Protection degree	IP65	
使用温度 Operating temperature	-10~+80°C	
使用湿度 Operating humidity	<85%	

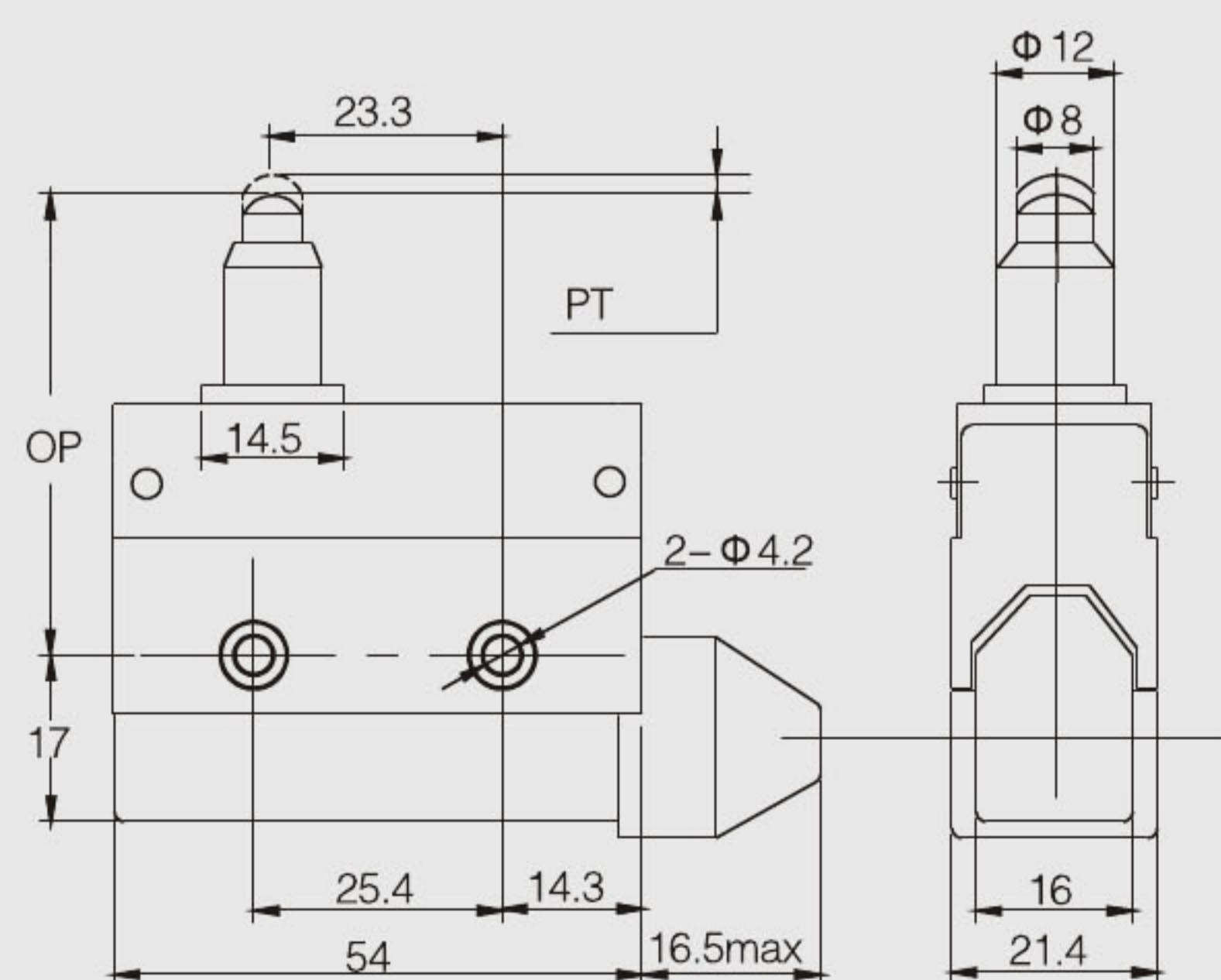
□ 外形尺寸/动作特性 Dimensions/Operating Characteristics

• 按钮型  
XZ7-100



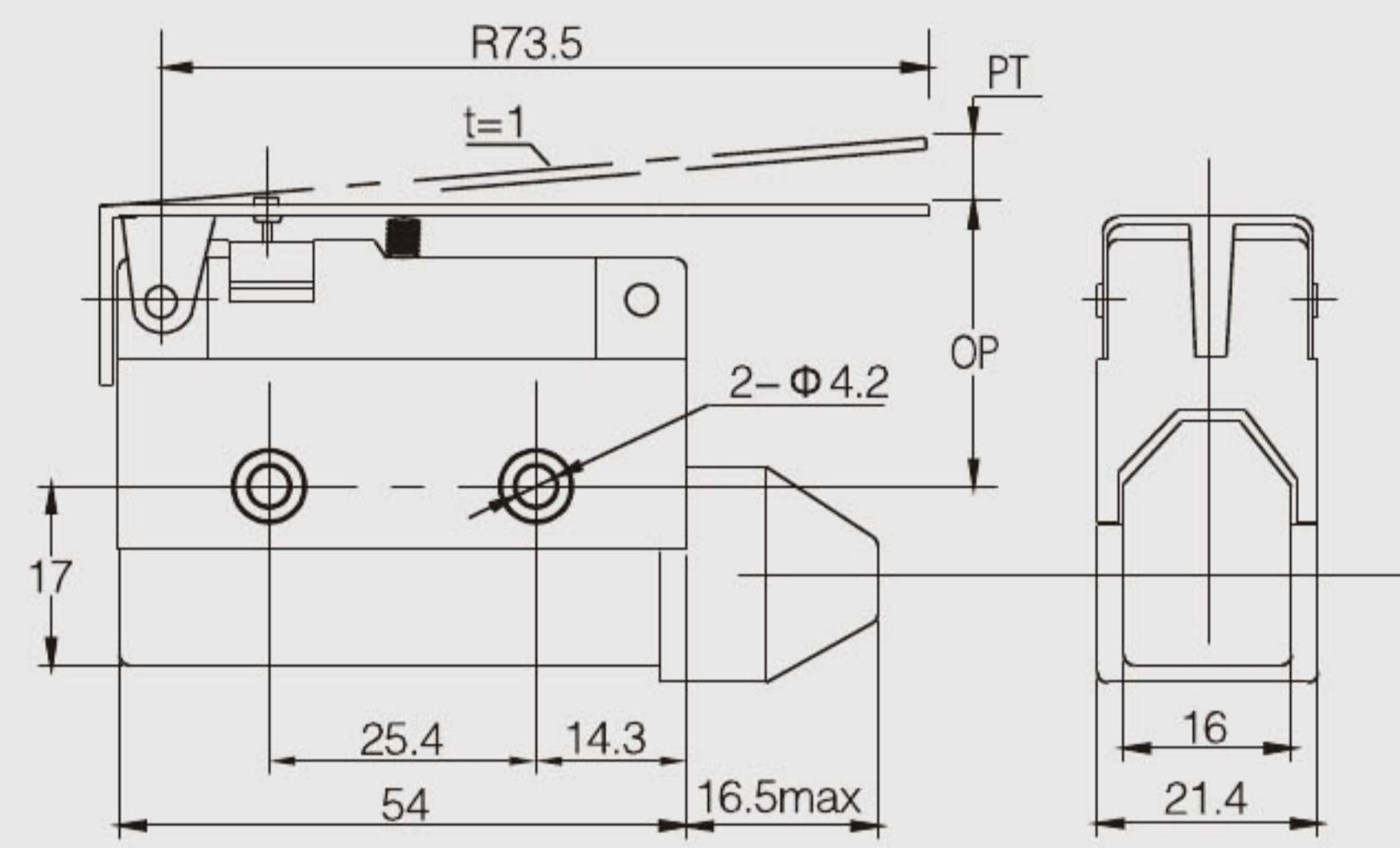
动作力	OF max.	950g(9.31N)
回复力	RF min.	200g(1.96N)
预行程	PT max.	1.8mm
超行程	OT min.	0.5mm
差行程	MD max.	0.5mm
动作位置	OP	30.8 ± 0.6mm

• 长按钮型  
XZ7-110



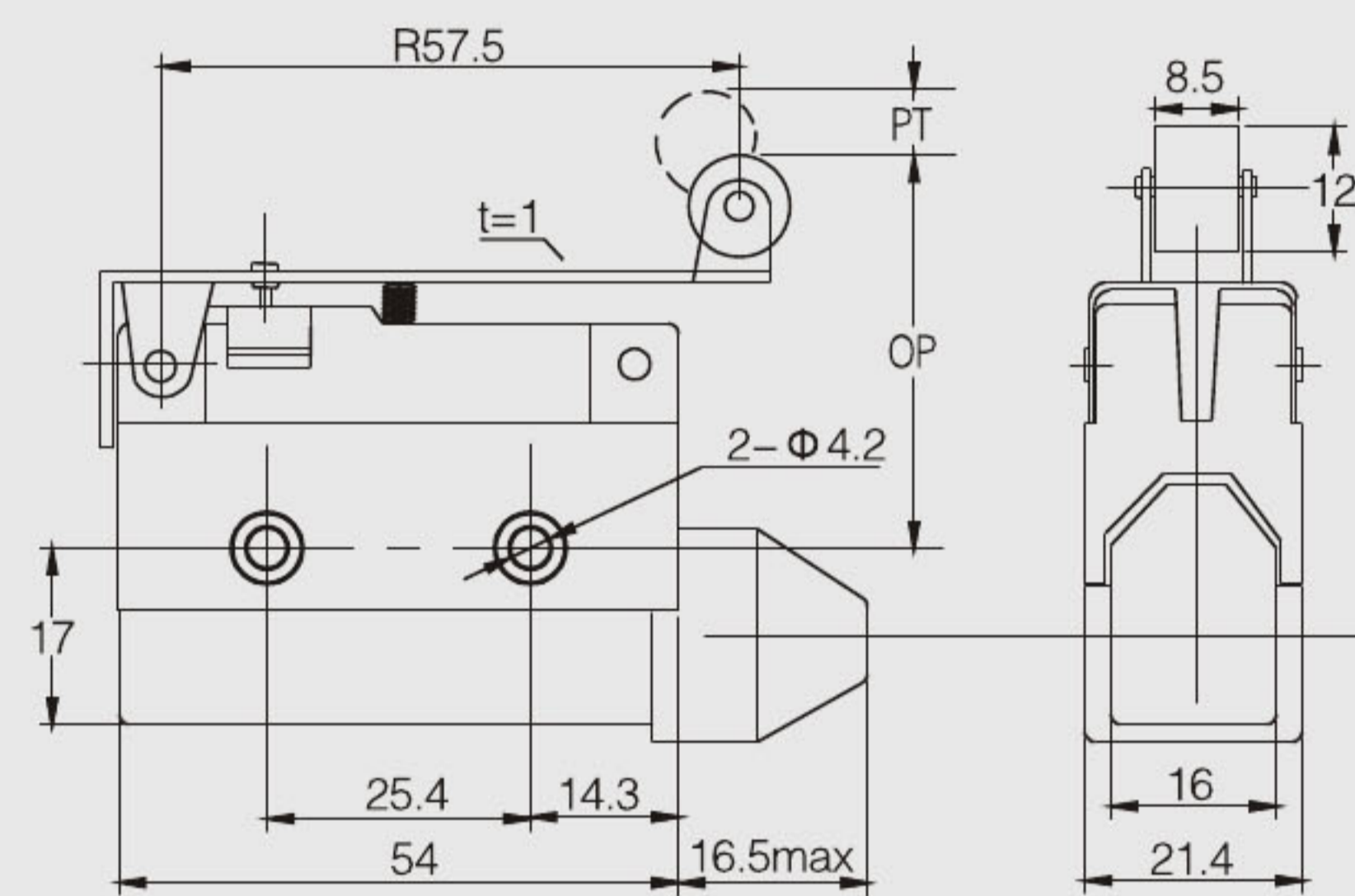
动作力	OF max.	500g(4.9N)
回复力	RF min.	100g(0.98N)
预行程	PT max.	2mm
超行程	OT min.	5mm
差行程	MD max.	0.8mm
动作位置	OP	48 ± 0.8mm

• 枢轴手柄型  
XZ7-120



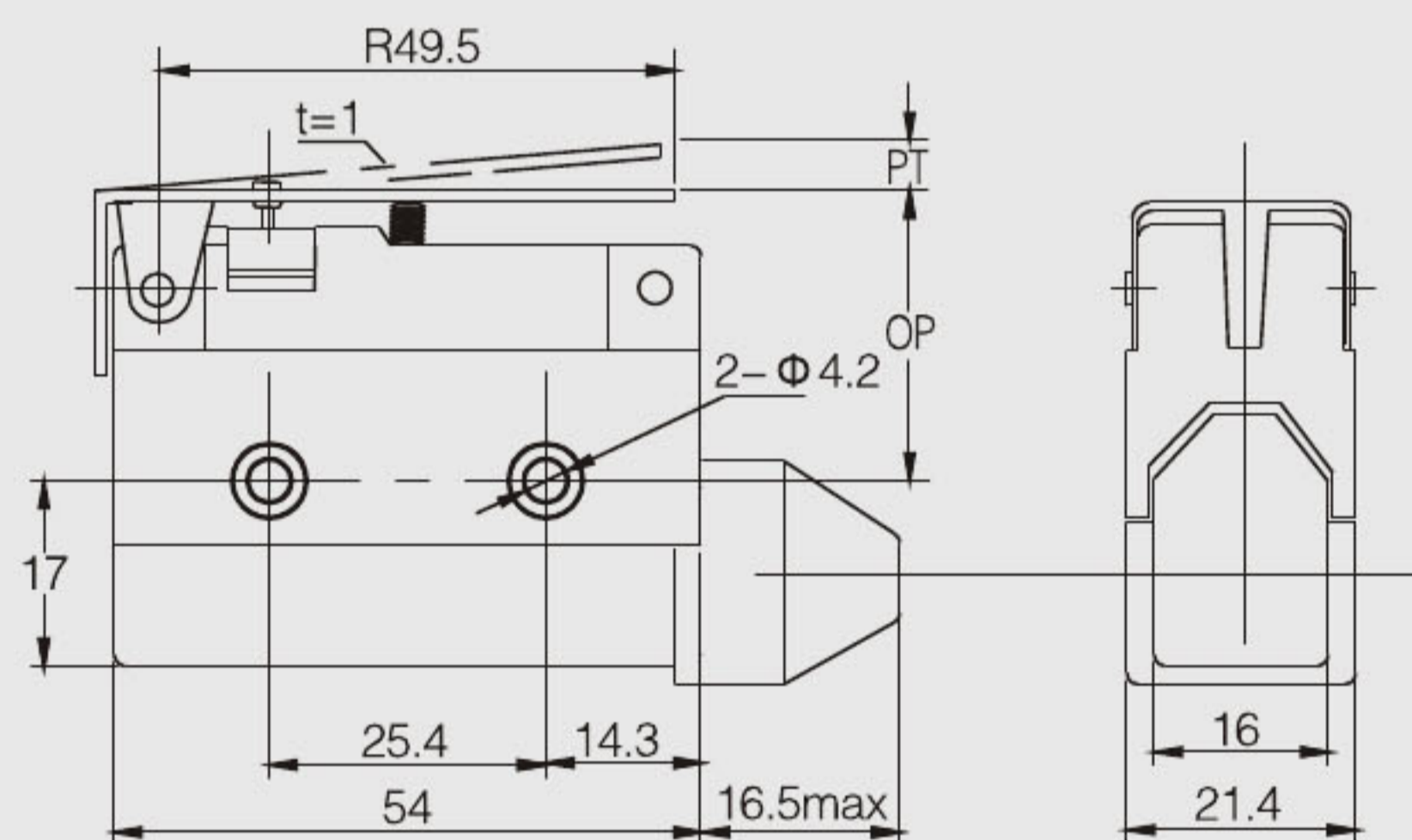
动作力	OF max.	100g(0.98N)
回复力	RF min.	20g(0.2N)
预行程	PT max.	6mm
超行程	OT min.	4mm
差行程	MD max.	2.6mm
动作位置	OP	27 ± 1mm

• 枢轴滚筒手柄型  
XZ7-121



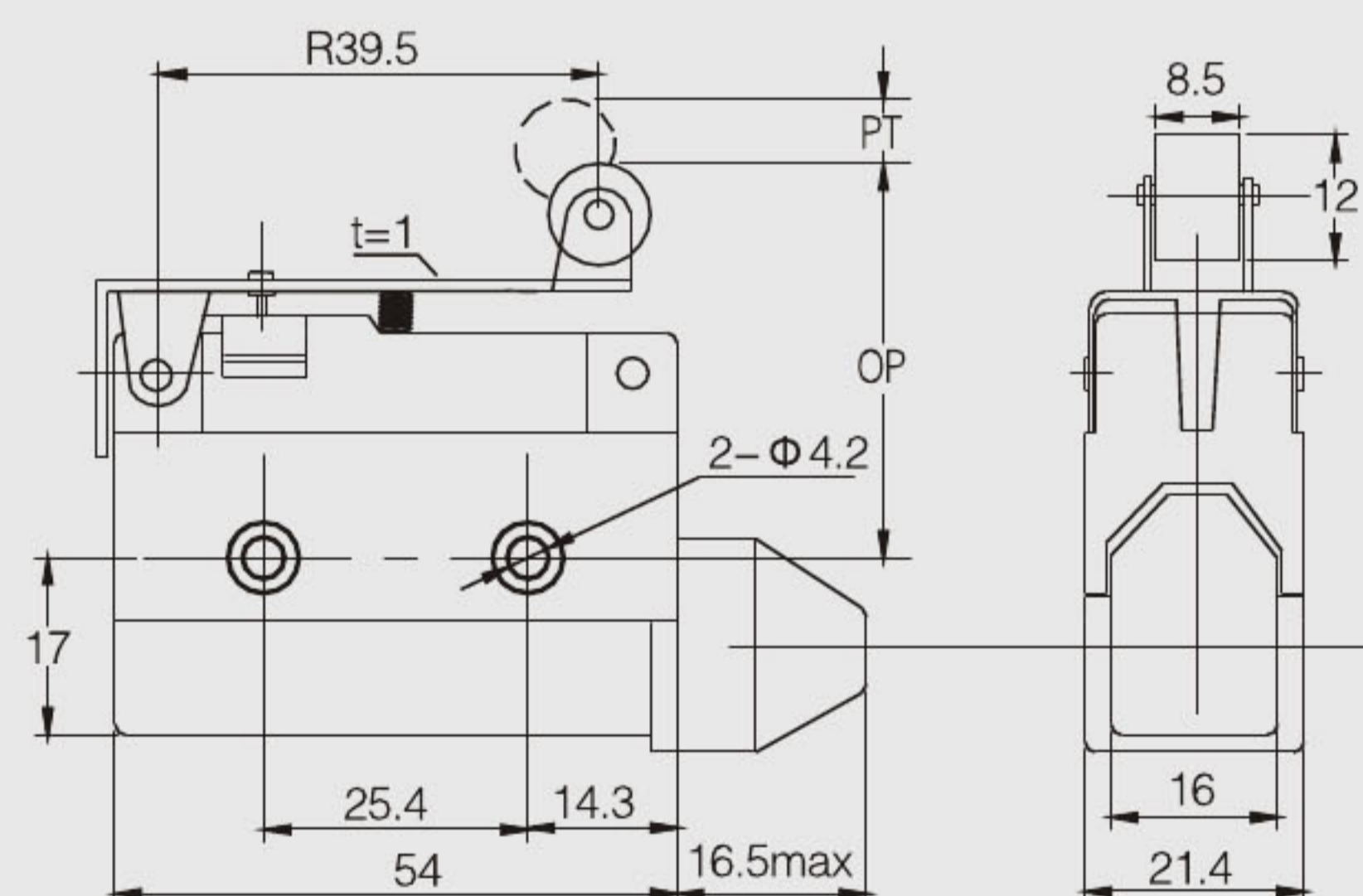
动作力	OF max.	130g(1.27N)
回复力	RF min.	22g(0.22N)
预行程	PT max.	8.5mm
超行程	OT min.	3.2mm
差行程	MD max.	2mm
动作位置	OP	40 ± 1mm

• 枢轴短手柄型  
XZ7-140



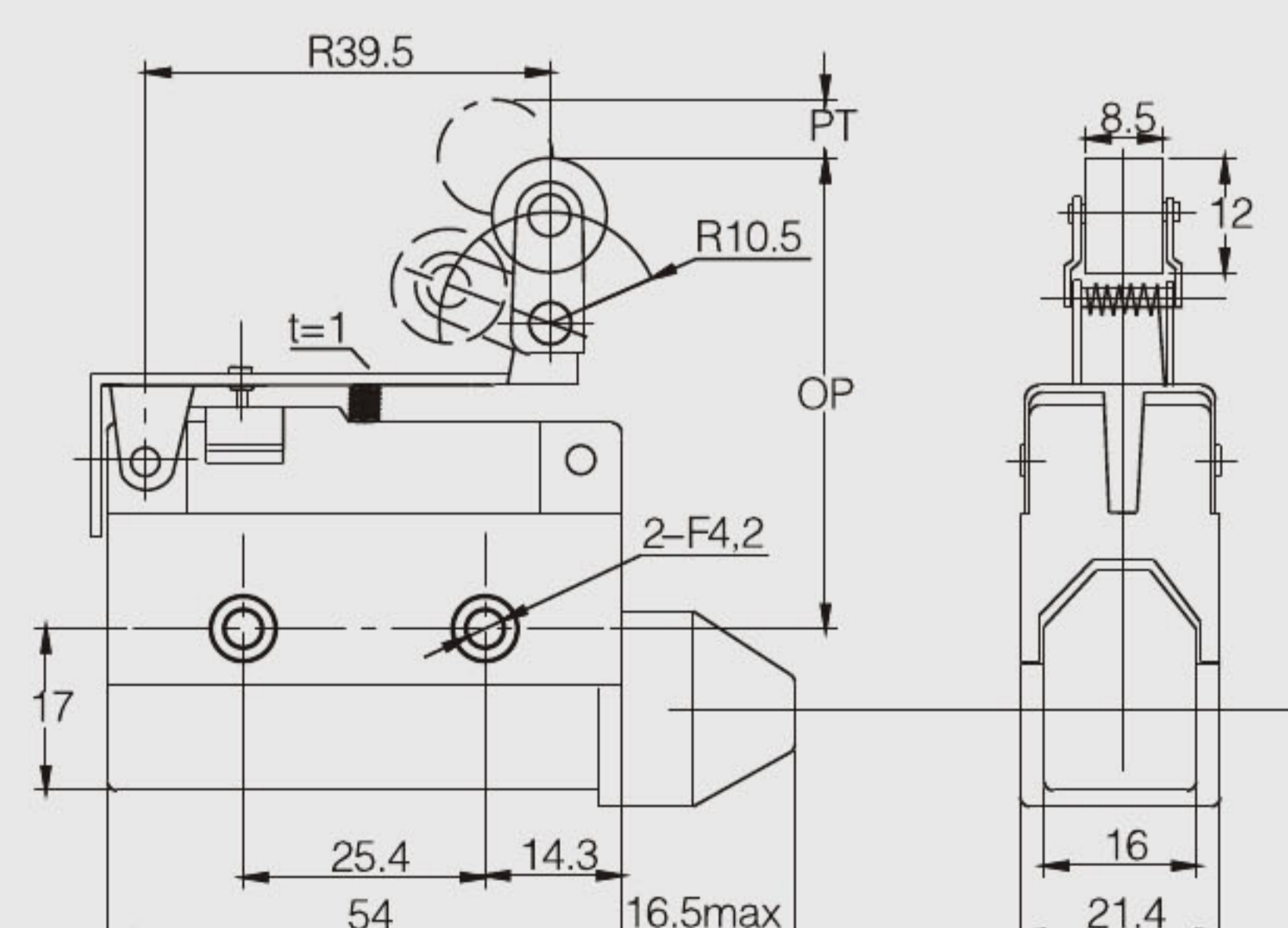
动作力	OF max.	160g(1.57N)
回复力	RF min.	25g(0.25N)
预行程	PT max.	4mm
超行程	OT min.	2mm
差行程	MD max.	1.5mm
动作位置	OP	24.5 ± 1mm

• 枢轴滚筒短手柄型  
XZ7-141



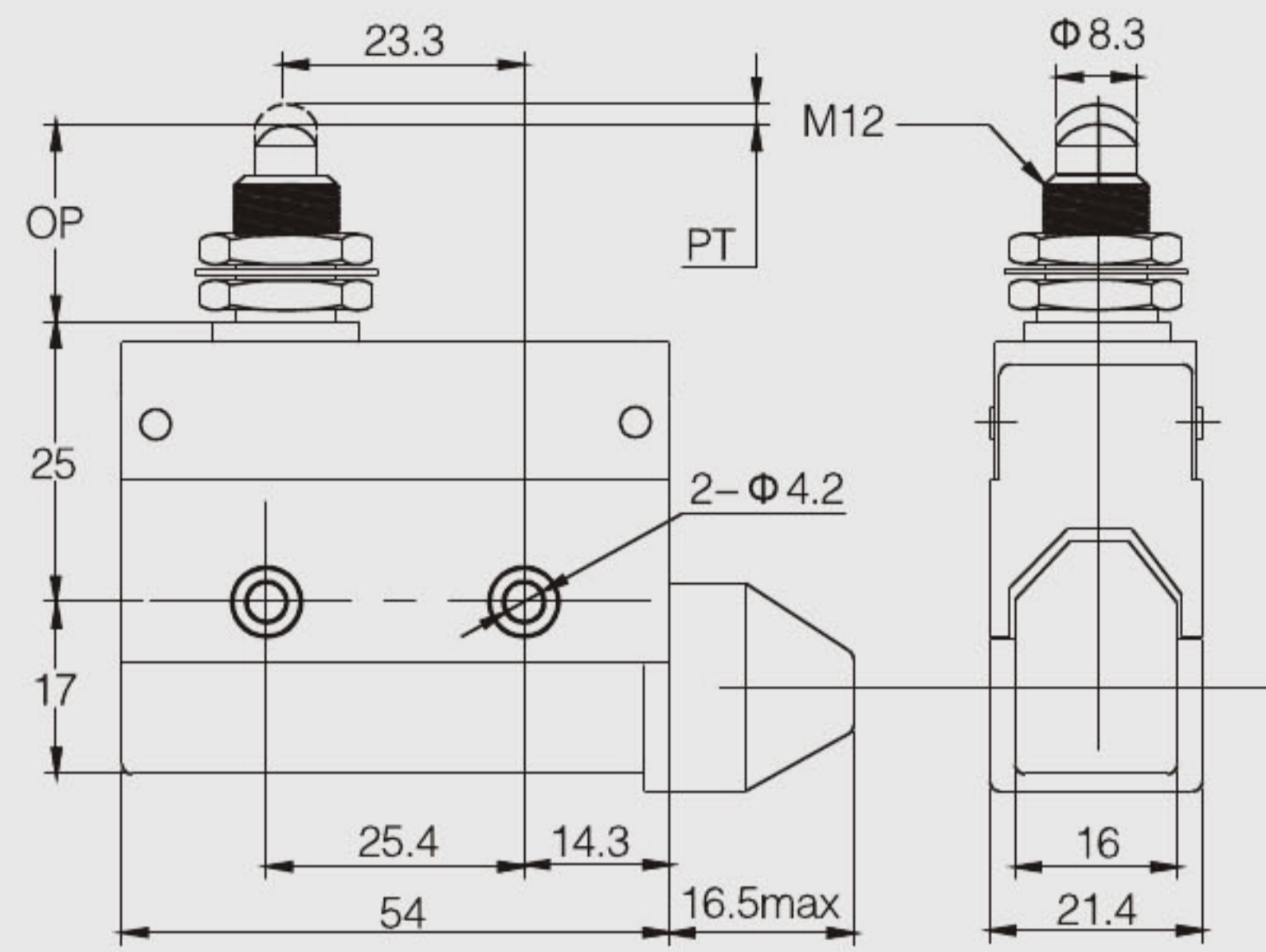
动作力	OF max.	160g(1.57N)
回复力	RF min.	25g(0.25N)
预行程	PT max.	4.8mm
超行程	OT min.	3mm
差行程	MD max.	2mm
动作位置	OP	40 ± 1mm

• 单方向动作枢轴滚筒手柄型  
XZ7-144



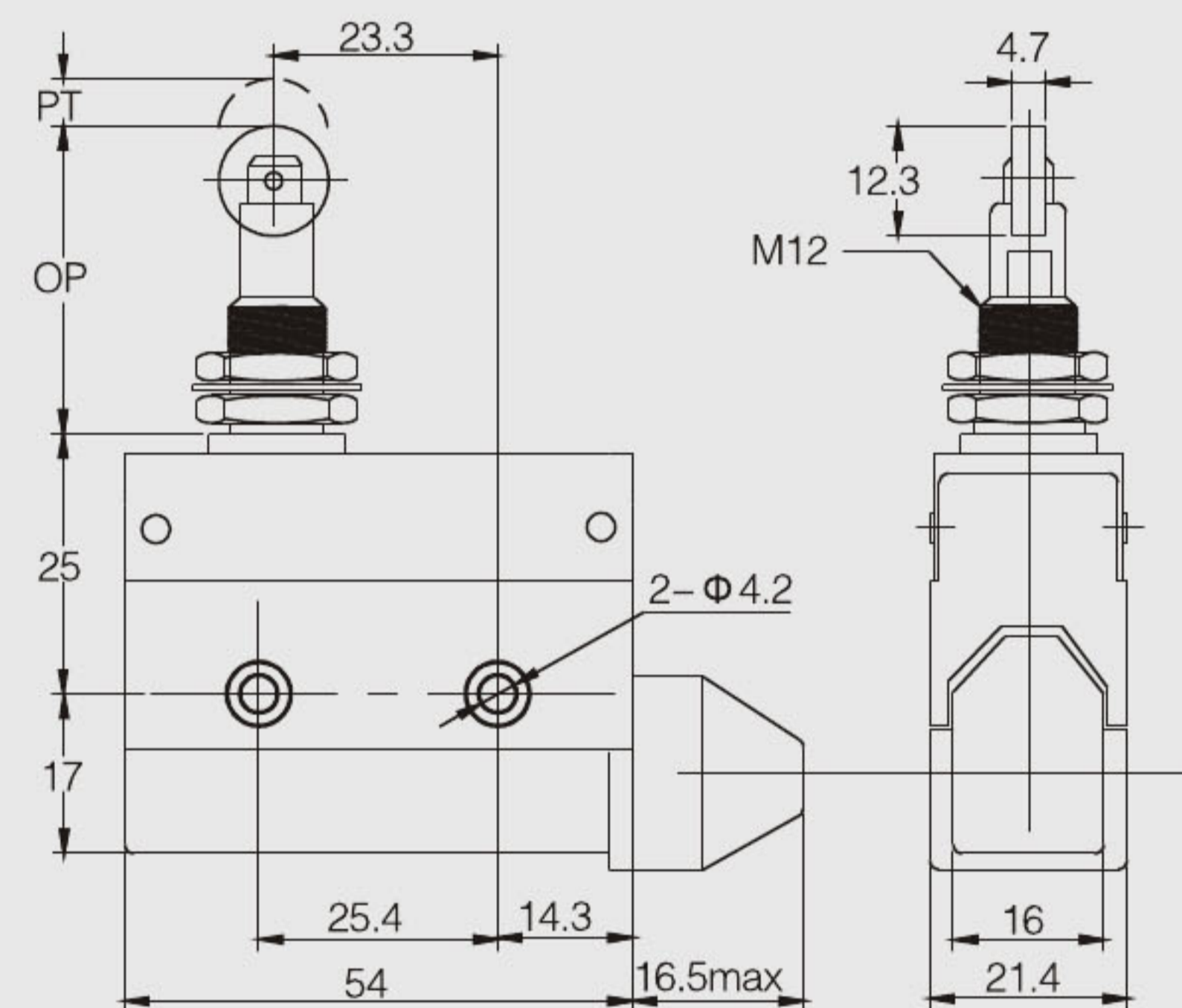
动作力	OF max.	250g(2.45N)
回复力	RF min.	40g(0.39N)
预行程	PT max.	5mm
超行程	OT min.	4mm
差行程	MD max.	4mm
动作位置	OP	51.5 ± 1mm

• 面板安装按钮型  
XZ7-310



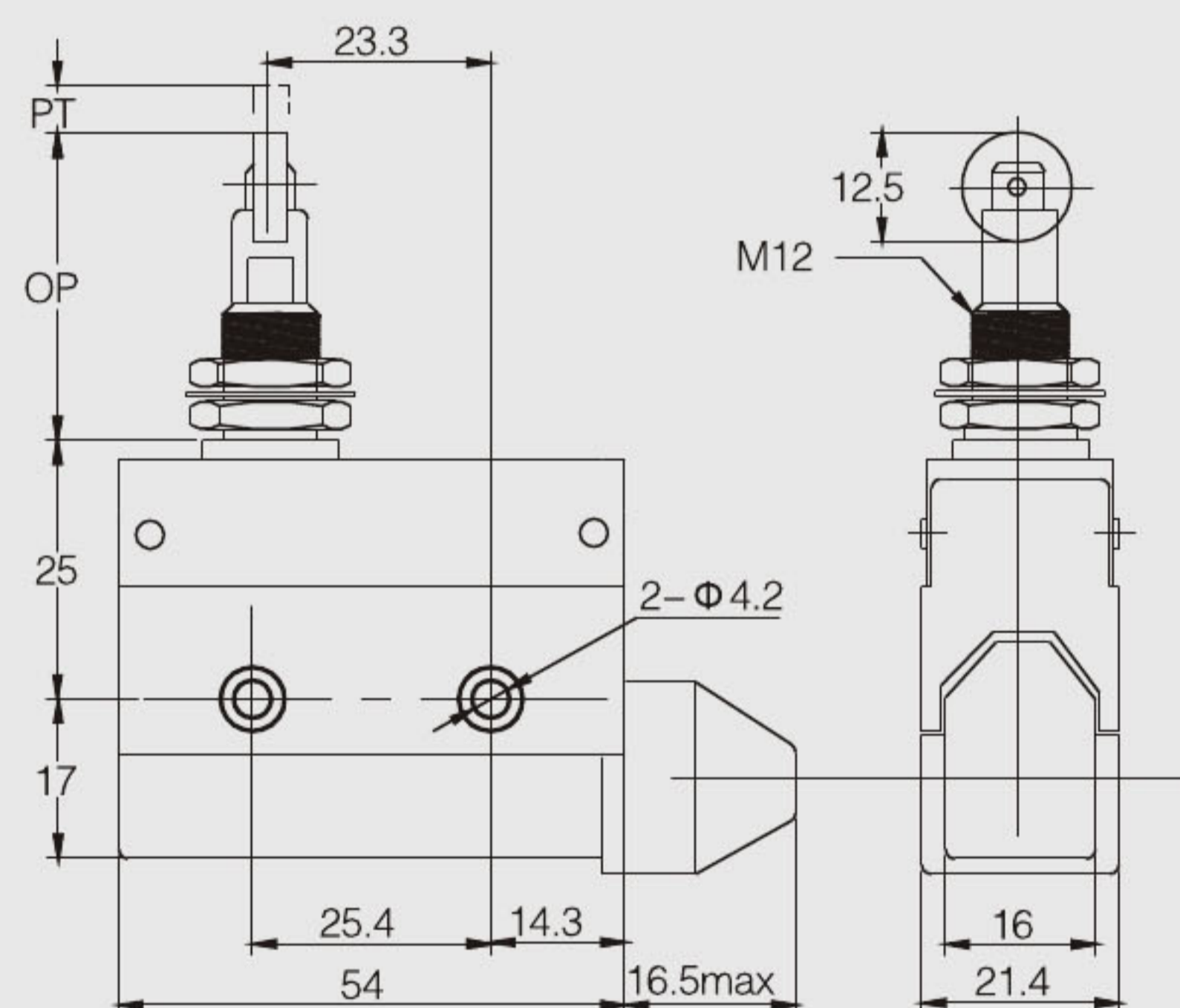
动作力	OF max.	400g(3.92N)
回复力	RF min.	60g(0.59N)
预行程	PT max.	2mm
超行程	OT min.	4mm
差行程	MD max.	1mm
动作位置	OP	23 ± 1.2mm

• 面板安装滚筒按钮型  
XZ7-311



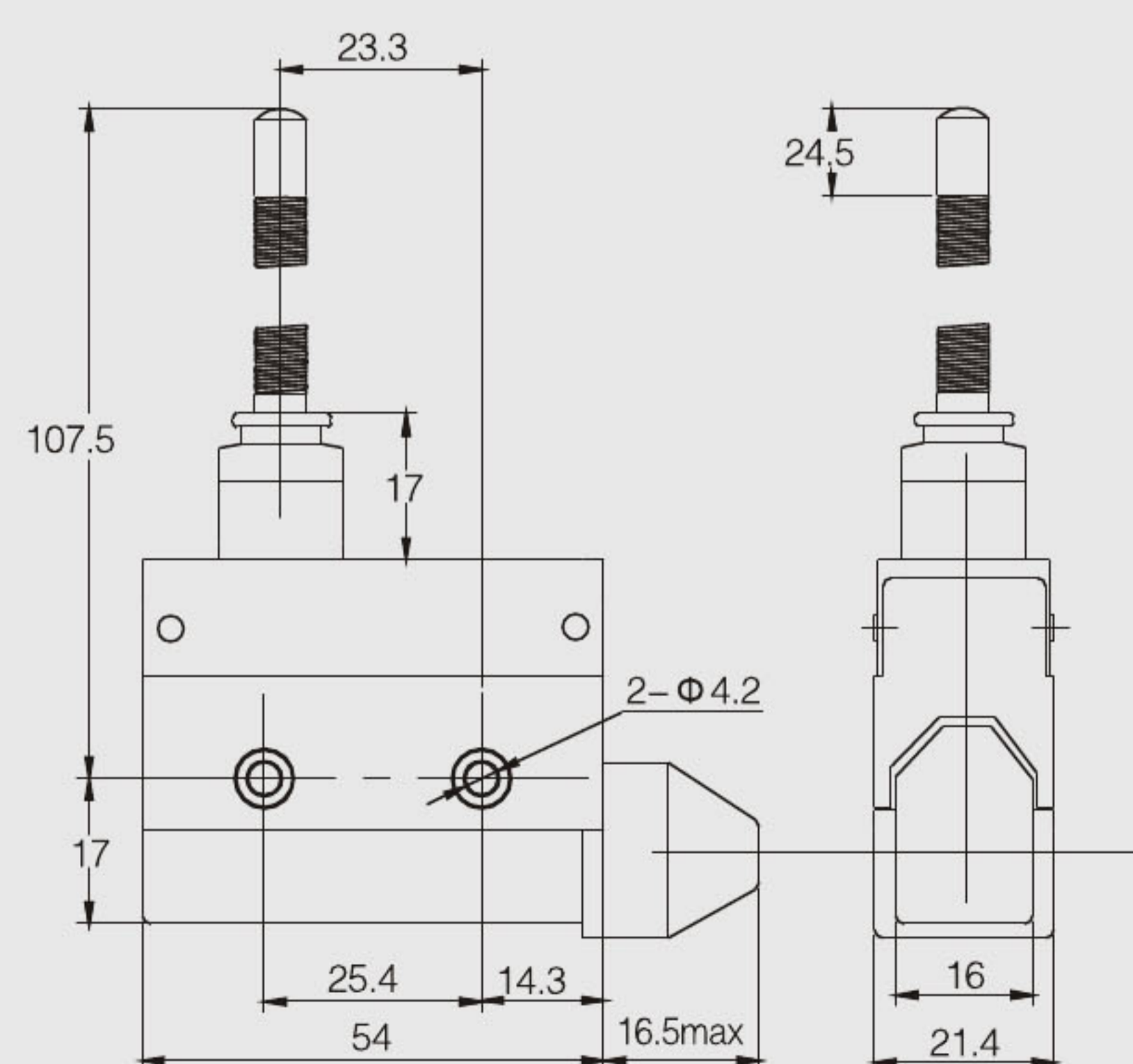
动作力	OF max.	400g(3.92N)
回复力	RF min.	60g(0.59N)
预行程	PT max.	2mm
超行程	OT min.	4mm
差行程	MD max.	1mm
动作位置	OP	33.5 ± 1.2mm

• 面板安装交叉滚筒按钮型  
XZ7-312



动作力	OF max.	400g(3.92N)
回复力	RF min.	60g(0.59N)
预行程	PT max.	2mm
超行程	OT min.	4mm
差行程	MD max.	1mm
动作位置	OP	33.5 ± 1.2mm

• 万向式塑料端头弹簧摇杆型  
XZ7-166



动作力	OF max.	150g(1.47N)
回复力	RF min.	--
预行程	PT max.	20mm
超行程	OT min.	--
差行程	MD max.	--
动作位置	OP	--